

CE

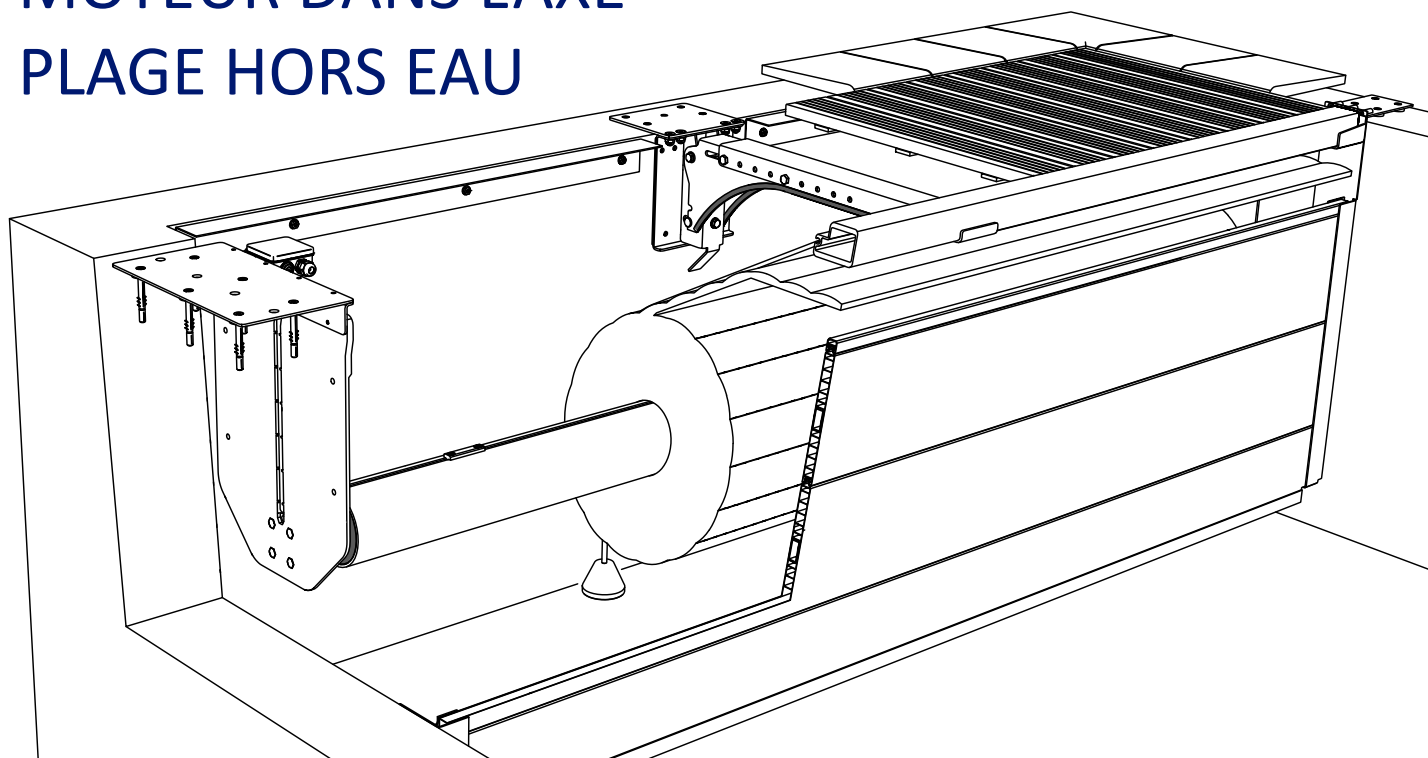
NOTICE



INSTALLATION / UTILISATION / ENTRETIEN / MAINTENANCE / CONSEILS DE SÉCURITÉ

COUVERTURE DE SÉCURITÉ AUTOMATIQUE MODÈLE IMMERGÉ ROUSSILLON

MOTEUR DANS L'AXE
PLAGE HORS EAU



FLUIDRA

Fabrication conforme à la norme NF P 90-308

À lire attentivement et à conserver pour une utilisation ultérieure

FLUIDRA INDUSTRY FRANCE

105 Rue Henry Potez
66000 Perpignan - FRANCE
Tel : 04.68.61.75.30

Numéro de série

Indice de révision : H-11-2022

907532-01

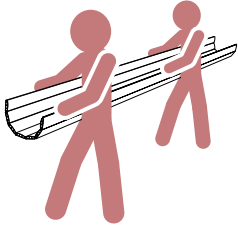
- Cette couverture de sécurité a été conçue afin d'empêcher l'accès de la piscine aux enfants de moins de 5 ans lorsqu'elle est déroulée et verrouillée.
- La fabrication de cette couverture est conforme à la norme NF P 90-308, il est de la responsabilité de l'installateur de réaliser l'installation conformément à cette même norme.
- Ce manuel d'instruction est destiné à la personne chargée d'installer et de mettre en service la couverture de sécurité, puis doit être remis au propriétaire de la piscine.
- L'installation électrique doit être réalisée en respect des normes en vigueur, notamment la norme NF C 15-100.
- Période d'utilisation : toutes saisons (dépendant de la situation géographique de la piscine)
- Temps de manœuvre estimé moyen (bassin 8 x 4 m) en fermeture et ouverture : 2 minutes 30 secondes.
- Cette couverture a été fabriquée suivant une prise de mesures rigoureuse et reportée sur le bon de commande délivré par Fluidra à l'installateur ou au revendeur.
- L'espace cumulé entre le bord du bassin et la couverture doit être inférieur à 70mm, au delà la conformité à la norme NF P 90-308 n'est plus assurée.
- Il est de la responsabilité de l'installateur ou du revendeur :
 - de fournir un plan du bassin avec un relevé rigoureux des côtes prises tous les mètres dans la largeur et dans la longueur du bassin.
 - d'indiquer clairement toute configuration particulière (débordement, découpe en forme...) et de fournir des gabarits afin que la couverture soit correctement ajustée au bassin.
- Toujours vérifier que le niveau d'eau du bassin reste constant et ajusté par rapport aux skimmers afin d'assurer un bon fonctionnement de la couverture. Un régulateur de niveau d'eau est donc fortement recommandé.

LIVRAISON / DÉCHARGEMENT

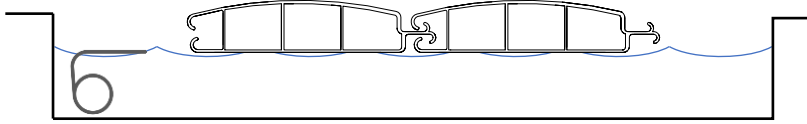
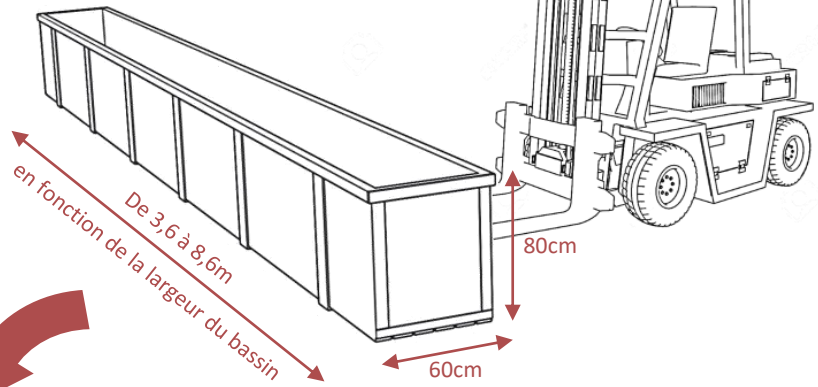
- La présence de deux personnes et/ou d'un engin de manutention est nécessaire pour assurer un déchargement en toute sécurité.
- Il est fortement conseillé de vérifier le colis en présence de l'installateur/revendeur et si nécessaire notifier sur le bon de livraison des réserves précises et caractérisées (exemple : lame présentant des rayures...).
- Nous ne pouvons être tenus pour responsables des pertes ou dommages dus au transport. Nos marchandises sont vendues au départ de Fluidra Industry France.
- Les lames doivent être déchargées directement sur l'eau en prenant soin de ne pas les faire frotter sur le sol, ou à défaut, stockées à l'ombre jusqu'à leur installation sur le bassin. Le non-respect de cette recommandation engendre une dégradation irréversible des lames et la déchéance de la garantie.



30 min



Enrouleur & couverture



OUTILS NÉCESSAIRES

<ul style="list-style-type: none"> Ø 2,5 Ø 5 Ø 8 Ø 10 Ø 11 Ø 12 				
<p>10 m</p>				
<ul style="list-style-type: none"> N°3 N°4 N°5 N°6 	<ul style="list-style-type: none"> T25 T30 T40 	<ul style="list-style-type: none"> 10 mm 13 mm 17 mm 		

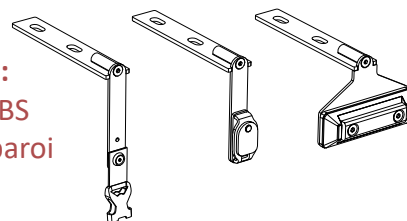
ASSEMBLAGE



4h

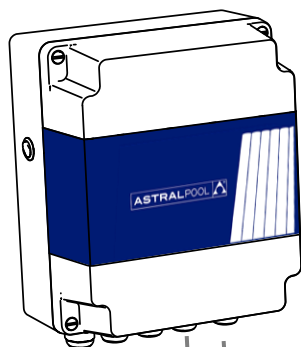
Brides de sécurité :

- Tissus / inox / ABS
- Sur arase / sur paroi



Coffret universel :

Compatible avec toutes motorisations Fluidra
Récepteur télécommande intégré.



Commutateur à clé :



Boîtier de connexion :

Étanchéité au gel

Support(s) anti-flexion :

Optionnel

- 650-1080mm
- 1080-1500mm
- Fixation sur paroi
- Fixation sur arase

Caillebotis à poser :

- Sur équerre
- Sur arase

Couverture :

- Lés de 7 lames
- PVC
- Polycarbonate

Fixation :

- Sur arase
- Sur paroi

Flasques :

- Plastique (ABS)
- Inox

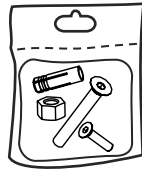
Axe :

- Aluminium Ø146mm
- Aluminium Ø196mm

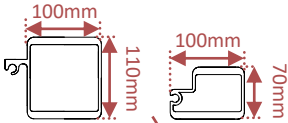
Moteur :

- 120 Nm
- 250 Nm
- 500 Nm

Sachets de visserie :



Poutrelle :

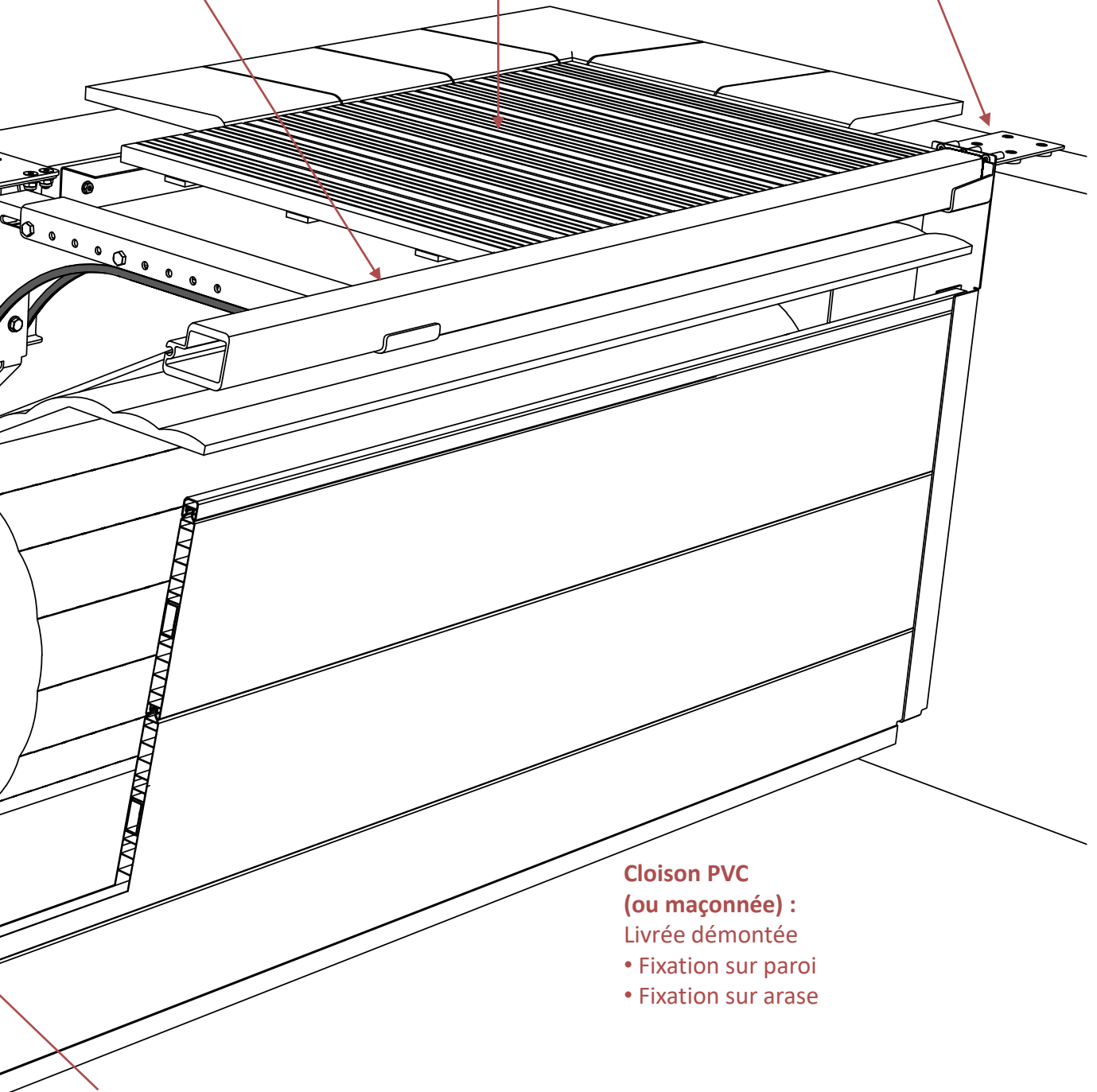


Caillebotis :

- Bois
- Aluminium

Boitiers de poutrelle (x2) :

- Réglables fixation sur paroi
- Réglables fixation sur arase



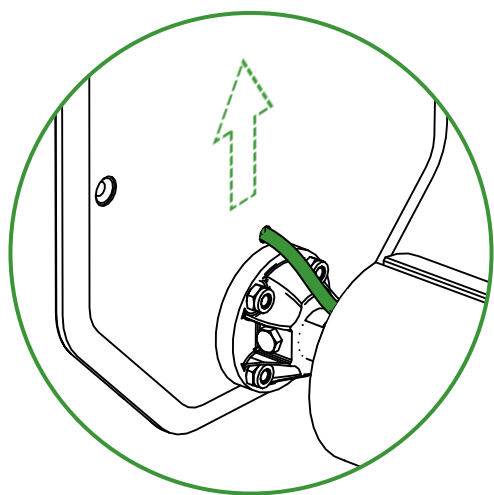
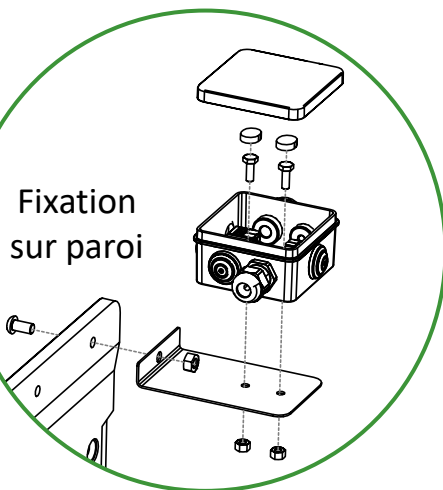
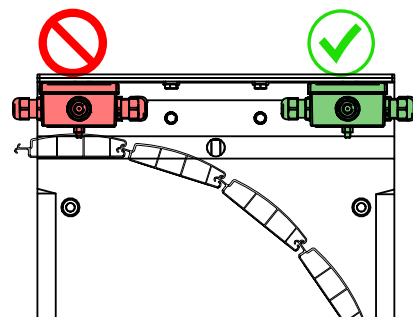
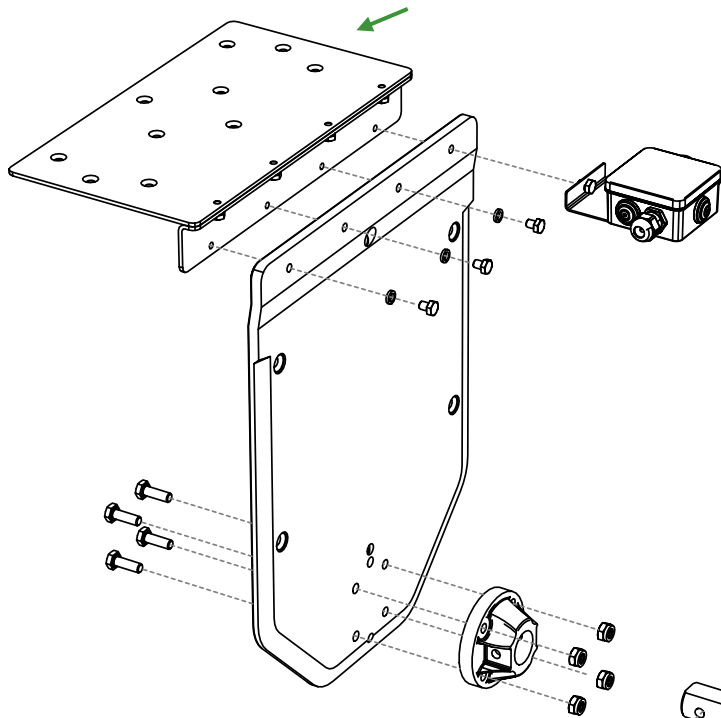
Cloison PVC
(ou maçonnerie) :

Livrée démontée

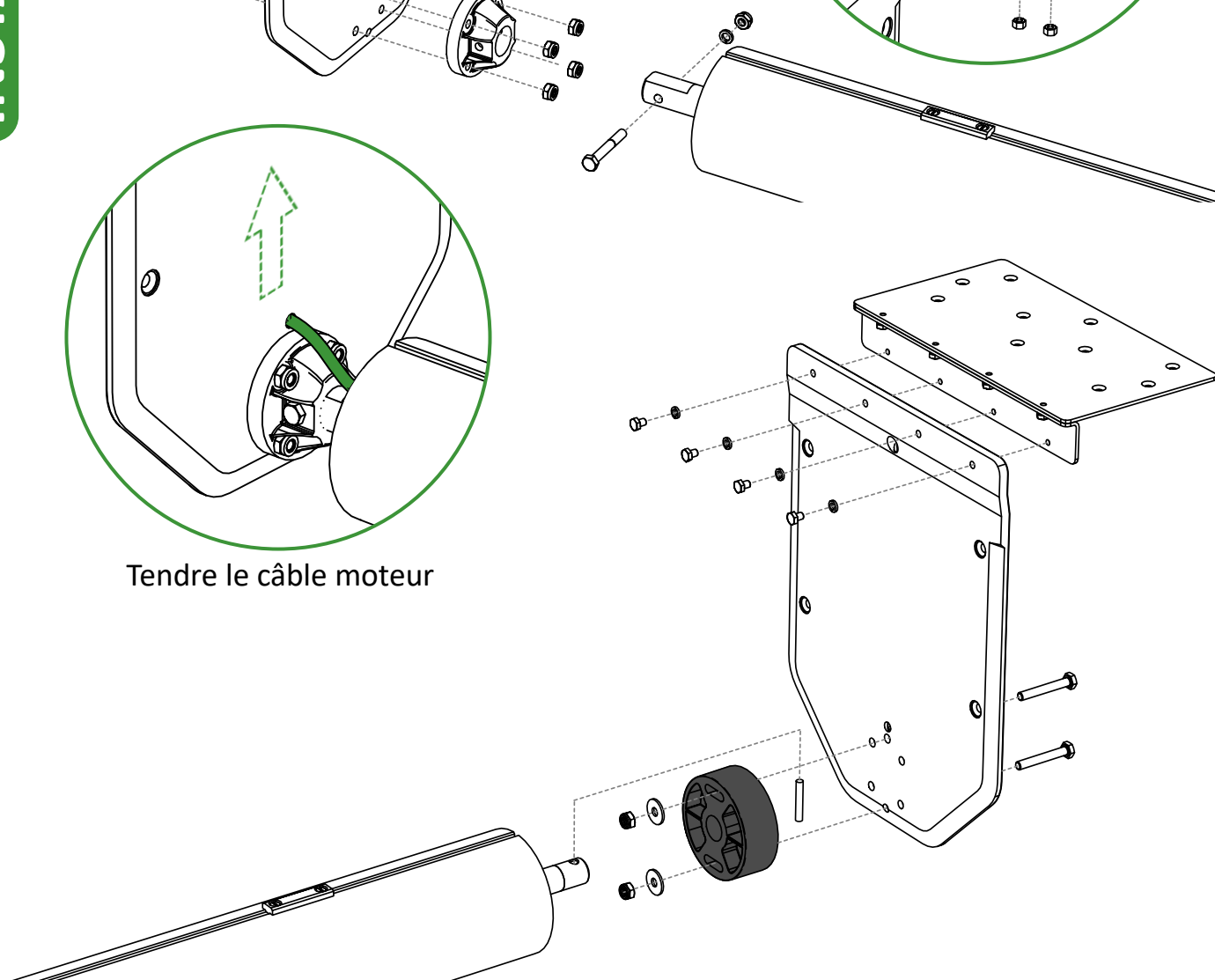
- Fixation sur paroi
- Fixation sur arase

Sandows &
contrepoids

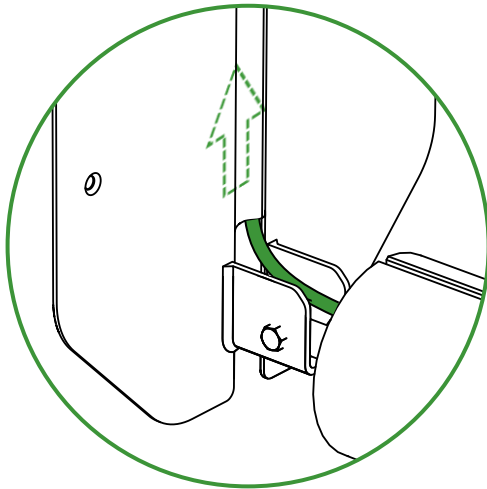
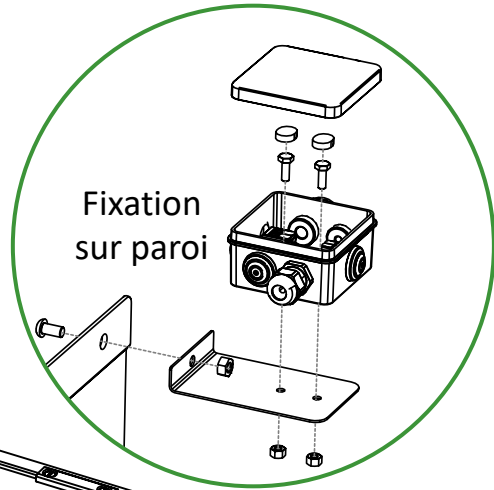
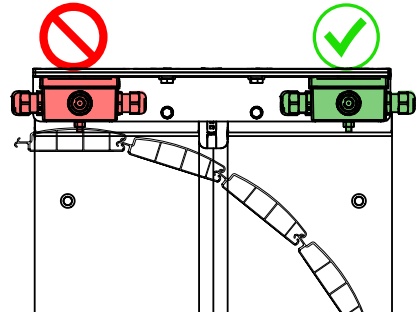
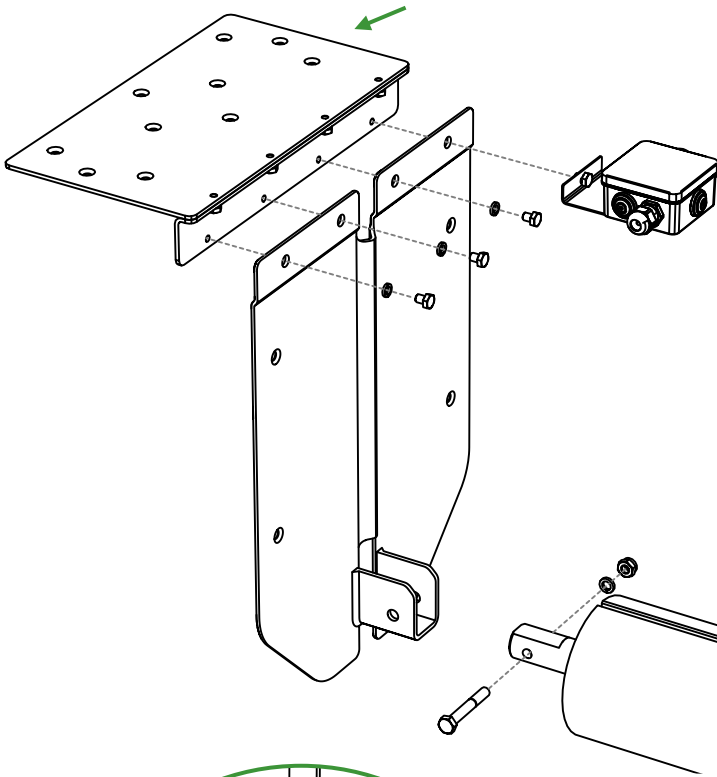
Uniquement si
fixation sur arase.



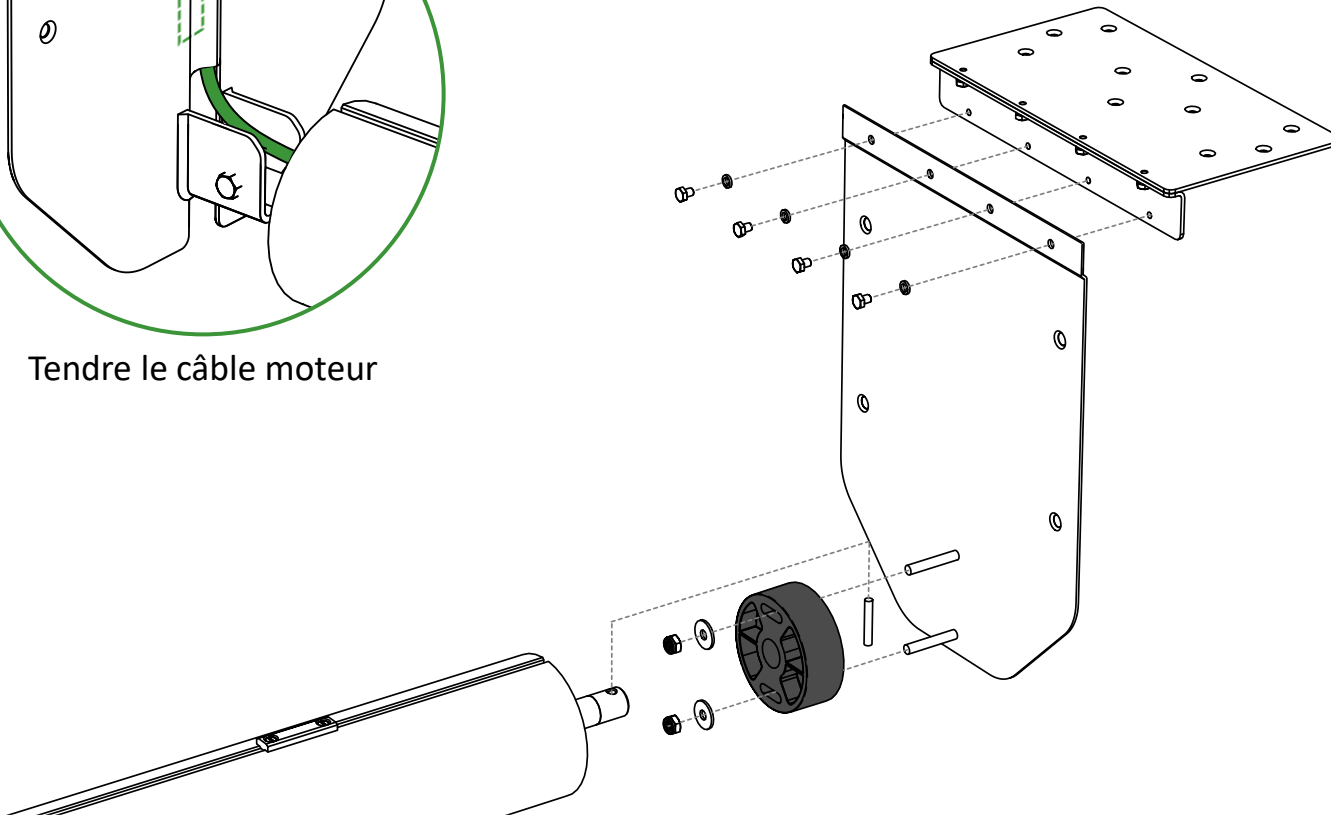
Tendre le câble moteur



Uniquement si
fixation sur arase.



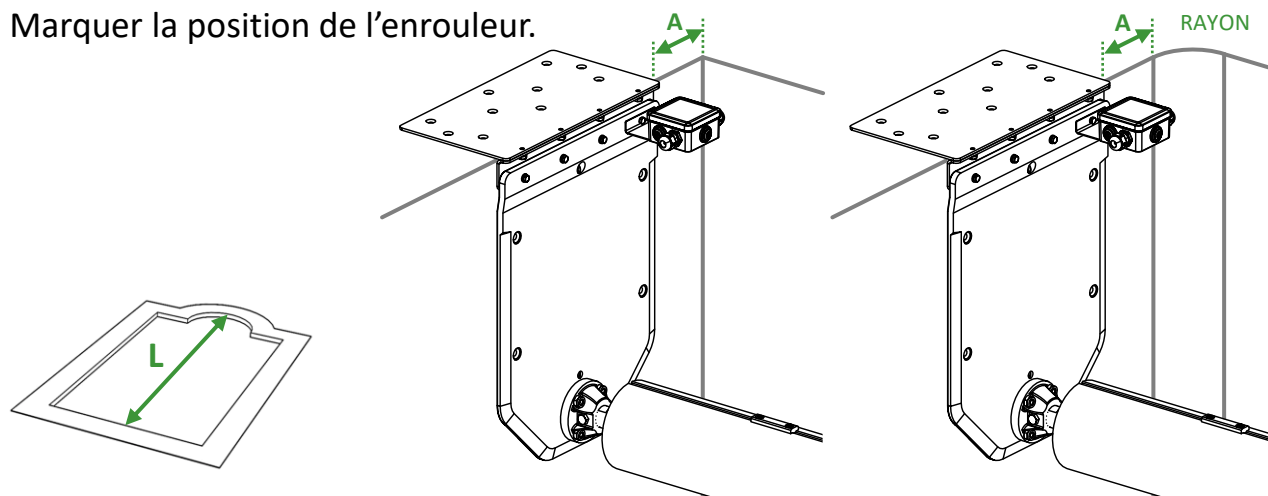
Tendre le câble moteur



1

CÔTÉ MOTEUR

Marquer la position de l'enrouleur.

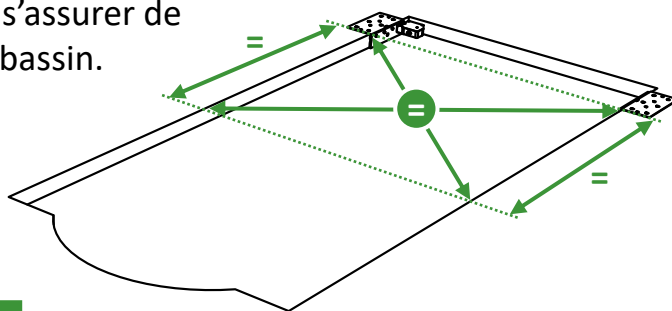


L (m)	6	7	8	9	10	11	12	13	14	15	16	17	18	19	20
A (cm)	12	13	14	16	17	18	19	20	21	22	23	24	25	26	26

2

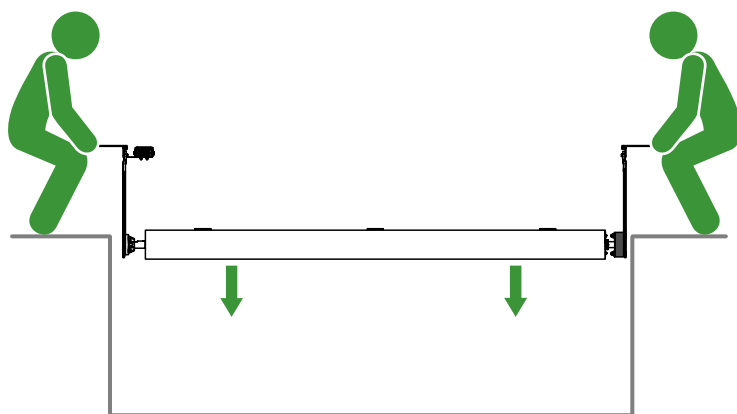
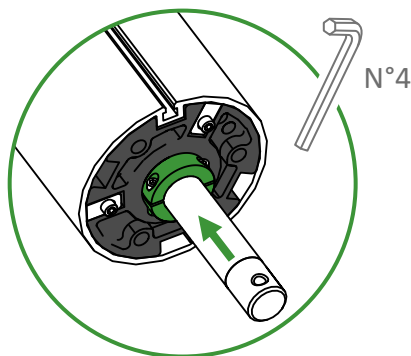
CÔTÉ PALIER

Marquer la position de l'enrouleur et s'assurer de la perpendicularité avec les bords du bassin.

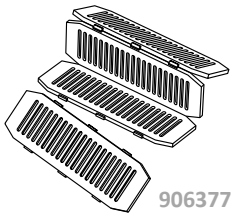


MISE EN PLACE DE L'ENROULEUR

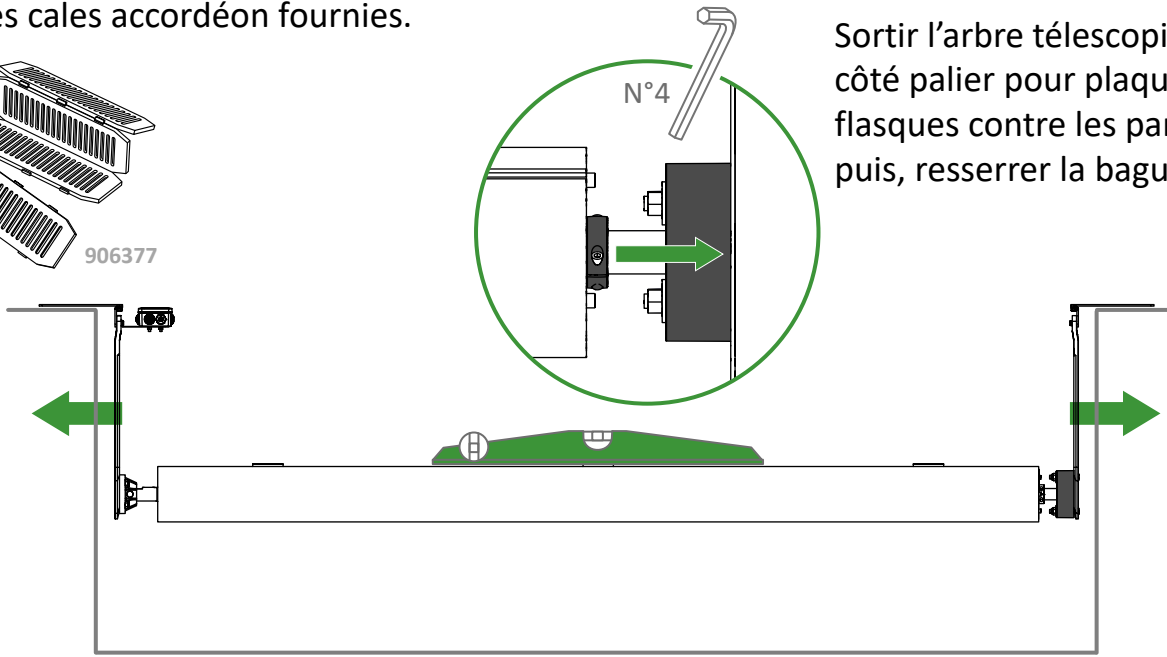
Desserrer la bague et rentrer l'arbre télescopique côté palier pour faciliter la mise en eau de l'enrouleur.



Si besoin, ajuster le niveau à l'aide des cales accordéon fournies.

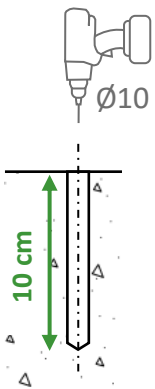


Sortir l'arbre télescopique côté palier pour plaquer les flasques contre les parois puis, resserrer la bague.

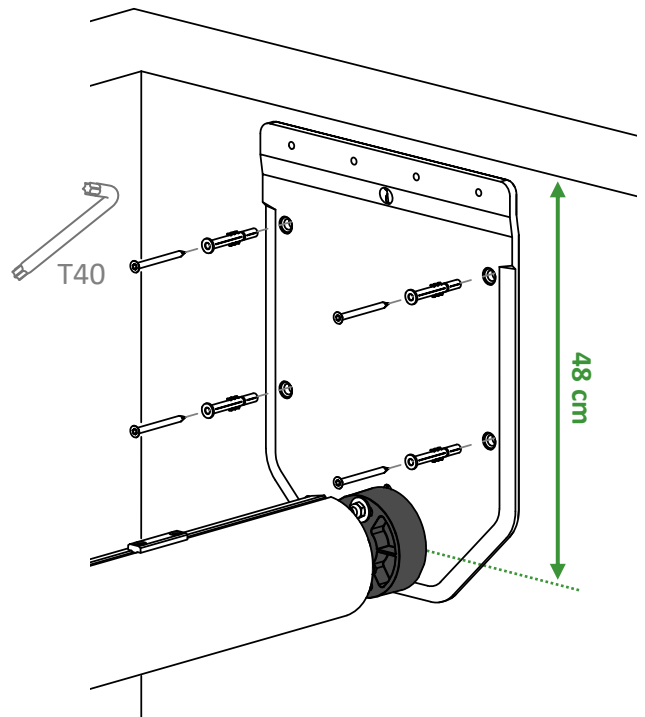
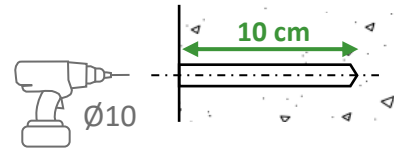
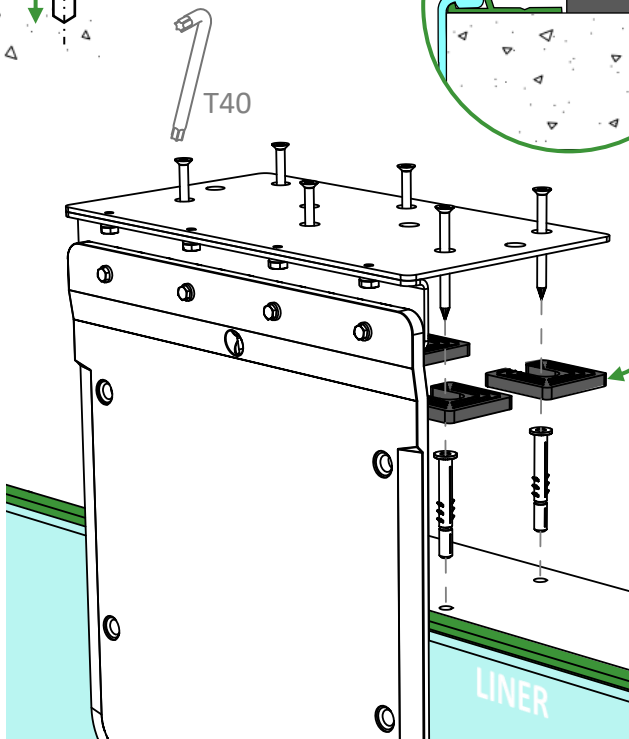
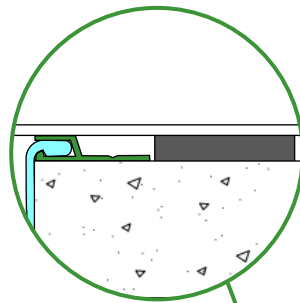


FIXATION SUR ARASE

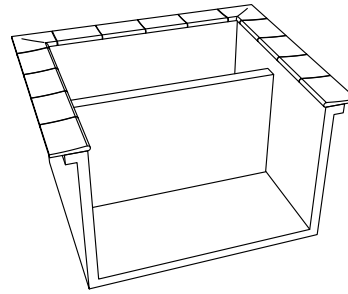
FIXATION SUR PAROI



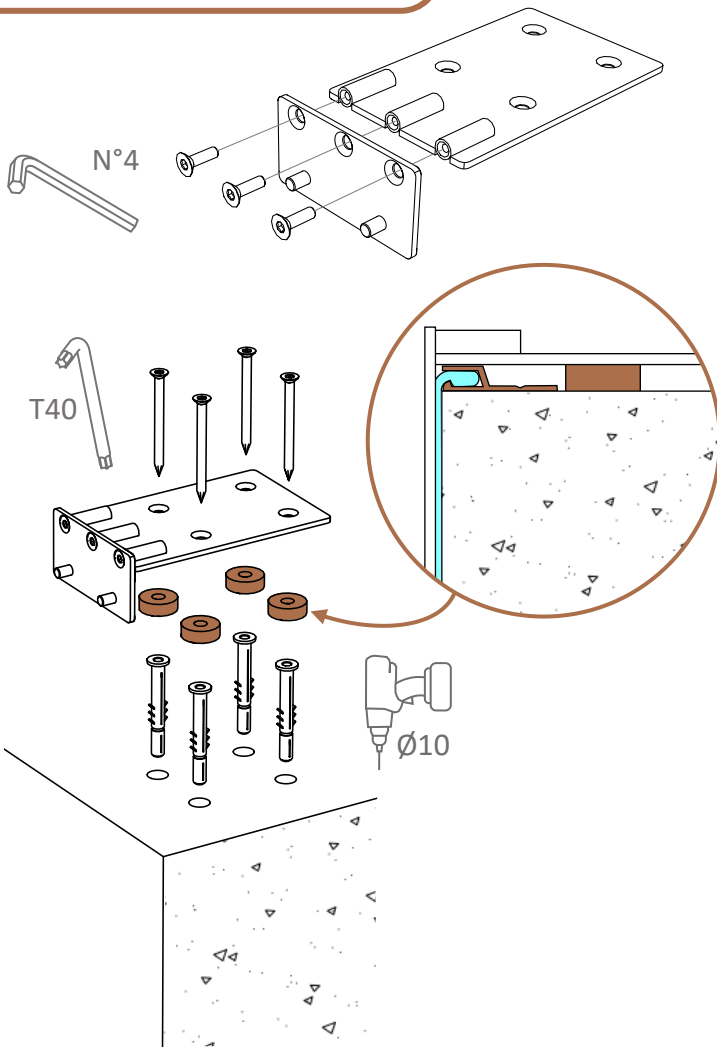
Cale pour hung horizontal



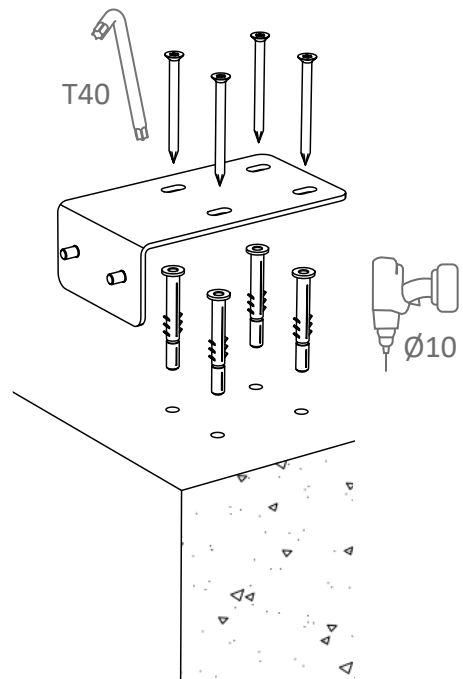
Cloison de séparation nécessaire pour respecter la norme NF P 90-308.



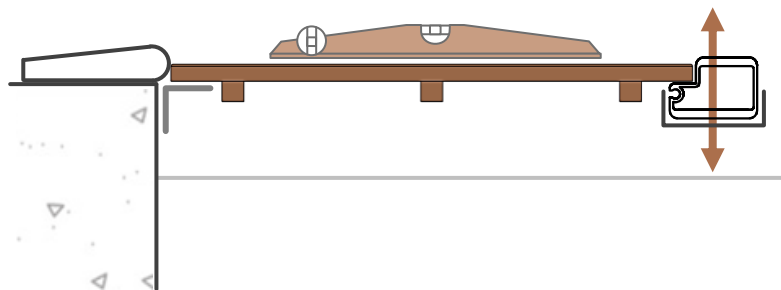
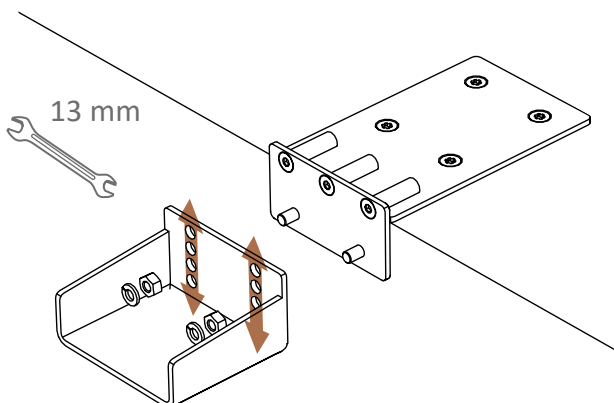
AVEC LINER



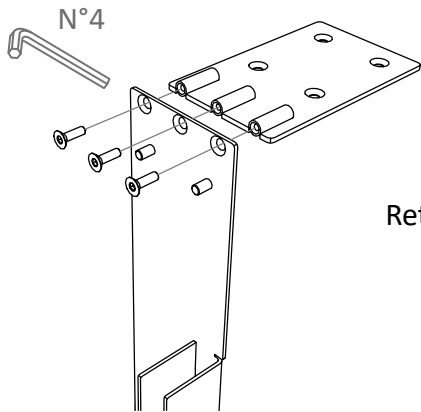
SANS LINER



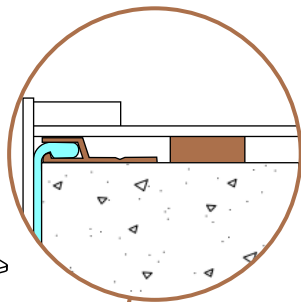
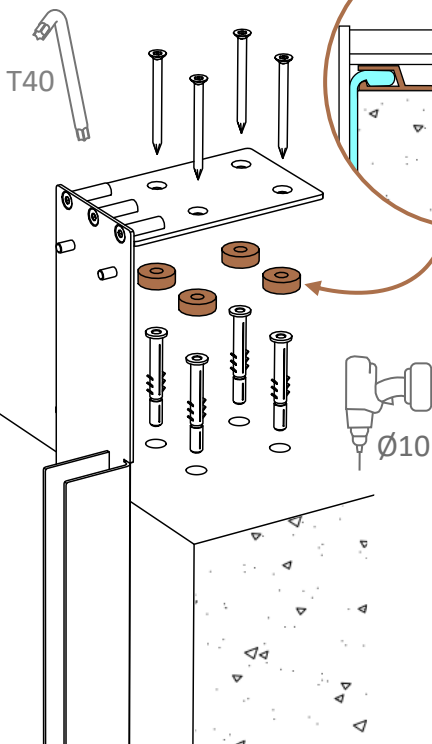
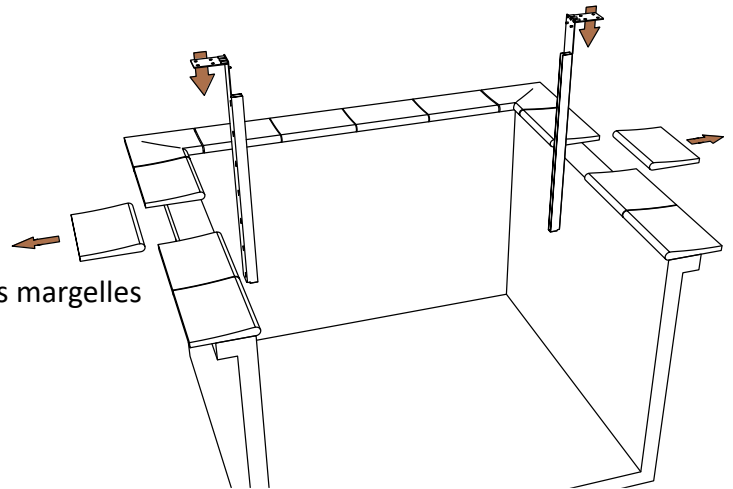
BOITIER DE POUTRELLE



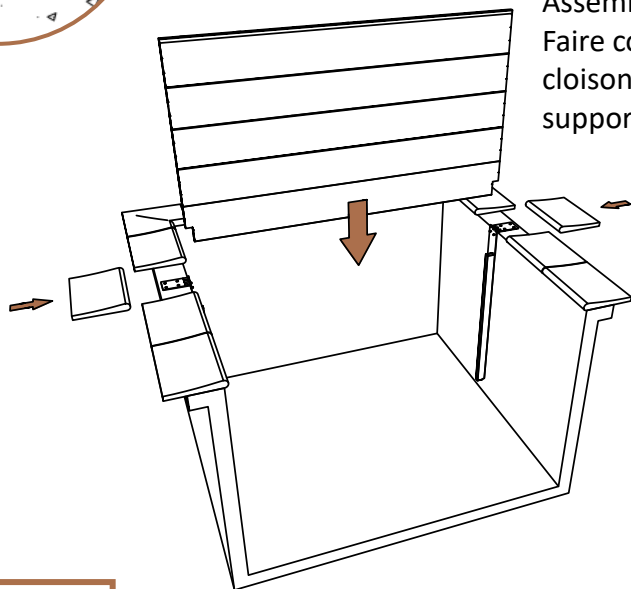
CLOISON PVC



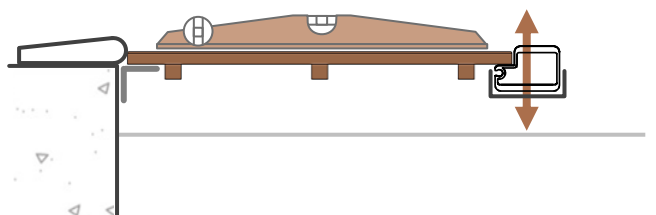
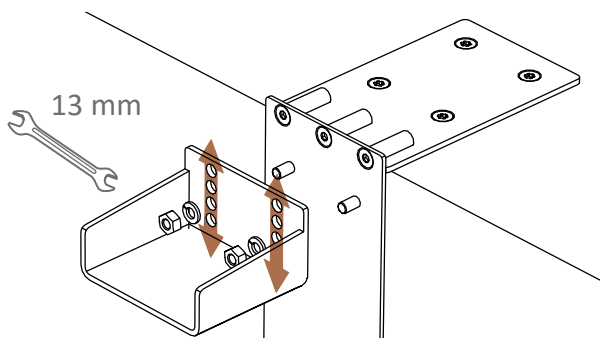
Retirer les margelles



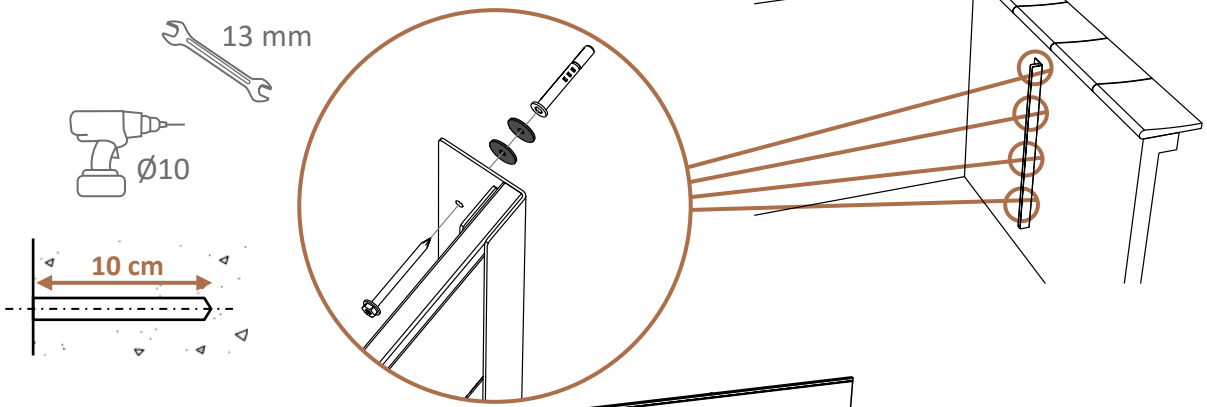
Assembler la cloison.
Faire coulisser la cloison dans les supports.



BOITIER DE POUTRELLE



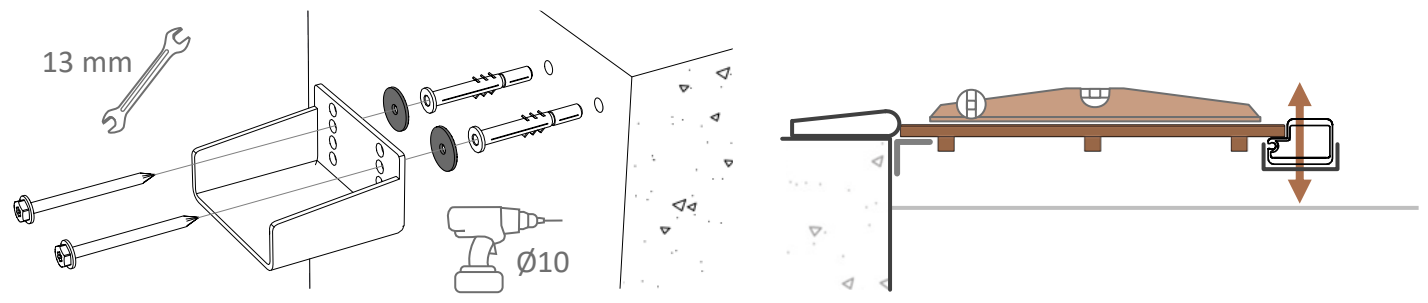
CLOISON PVC



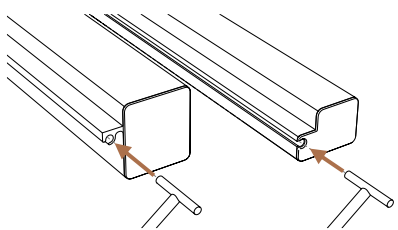
Assembler la cloison.
Faire coulisser la cloison
dans les supports.

Retirer les margelles si
nécessaire (saillantes).

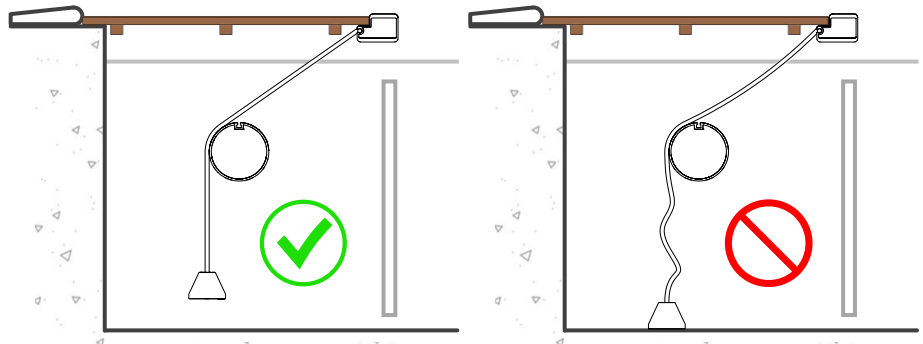
BOITIER DE POUTRELLE



SANDOWS & CONTREPOIDS

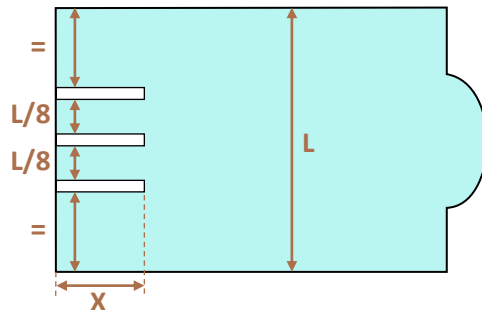


	Quantité
L ≤ 3 m	2
L ≤ 5 m	3
L ≤ 7 m	4
L > 7 m	5

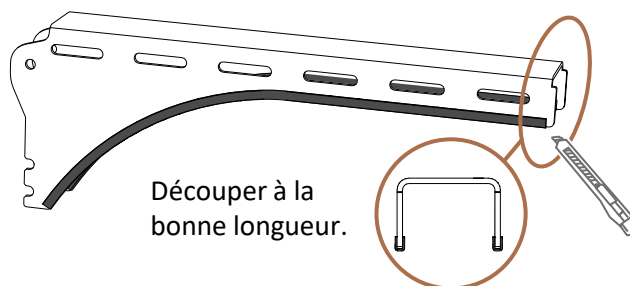
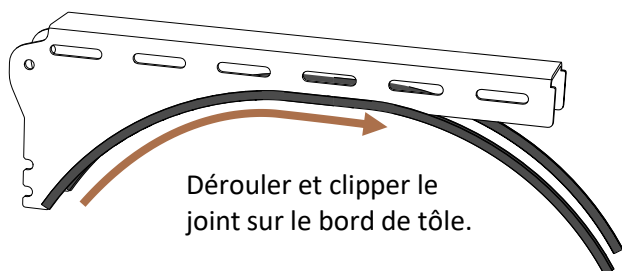
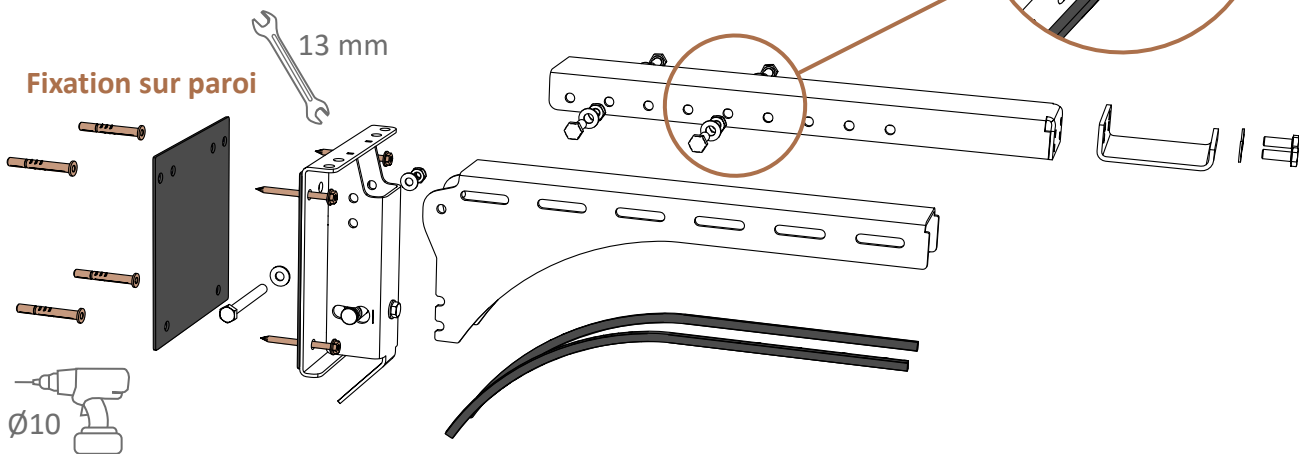
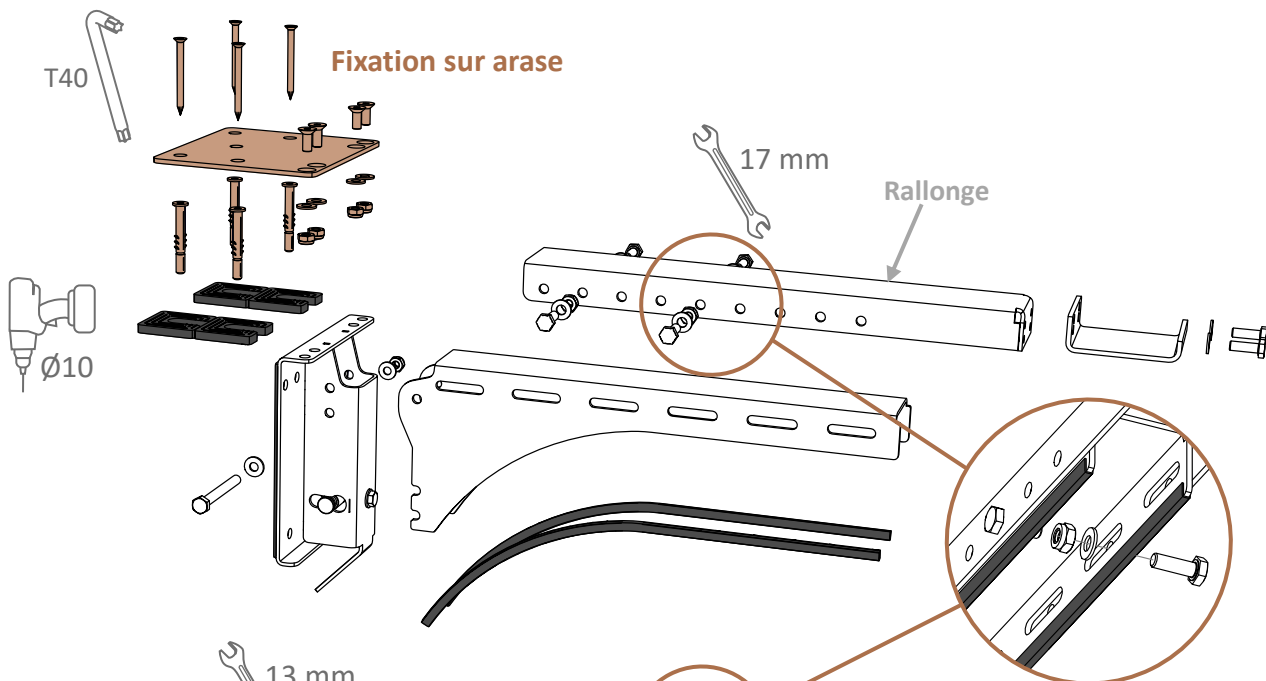


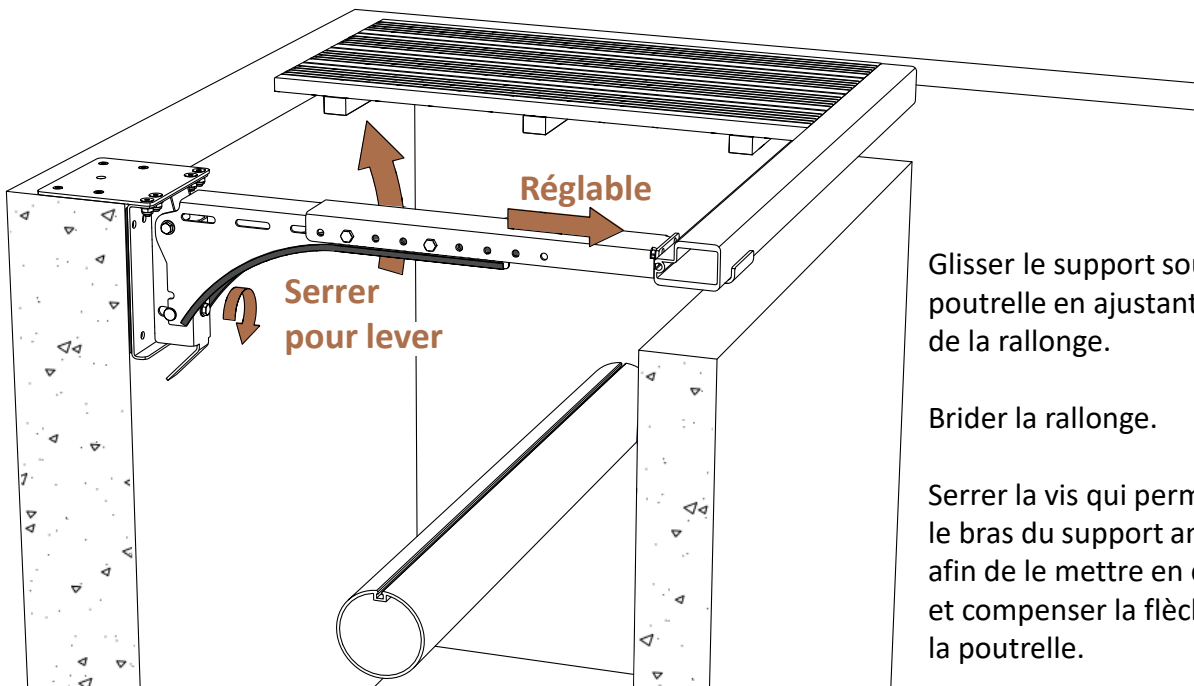
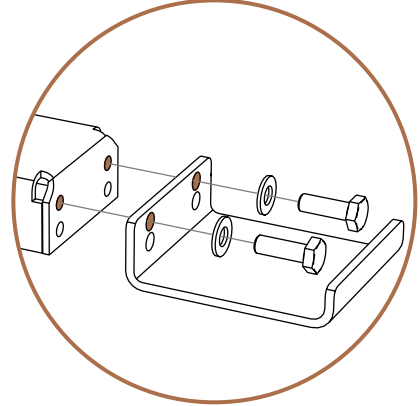
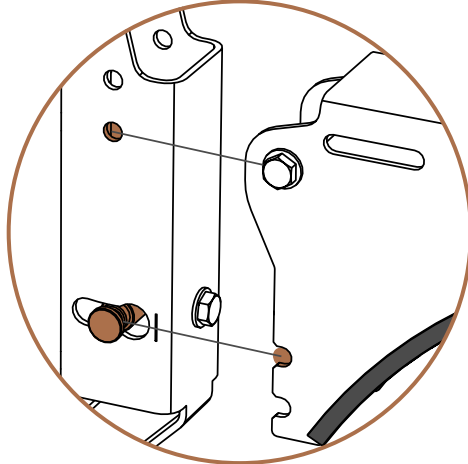
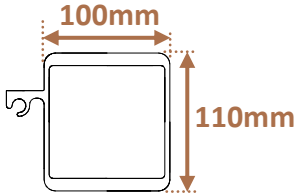
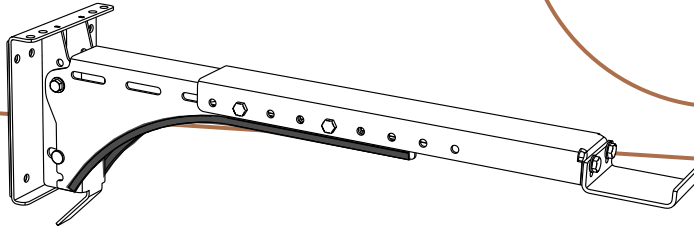
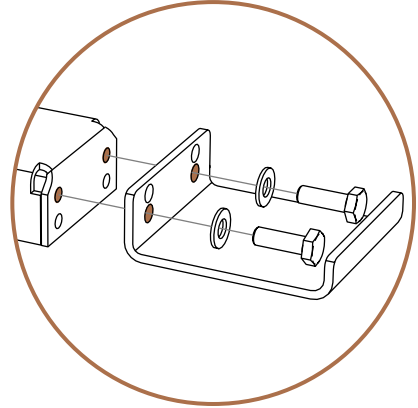
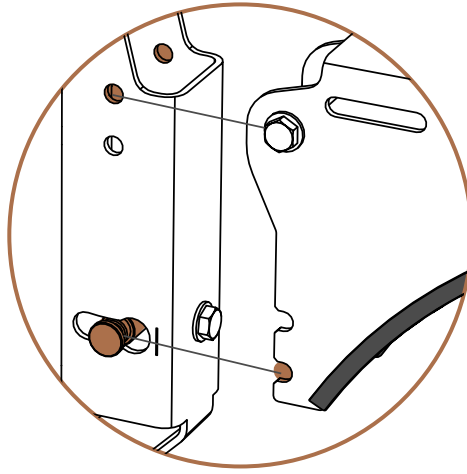
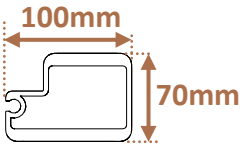
SUPPORT ANTI-FLEXION

- 1 support anti-flexion : au centre
- 2 supports anti-flexion : espacés de L/4
- 3 supports anti-flexion : espacés de L/8
- Deux rallonges en fonction de la dimension des caillebotis :
 - $650 < X < 1080$ mm
 - $1080 < X < 1500$ mm



- Le support anti-flexion peut être fixé sur arase ou sur paroi :





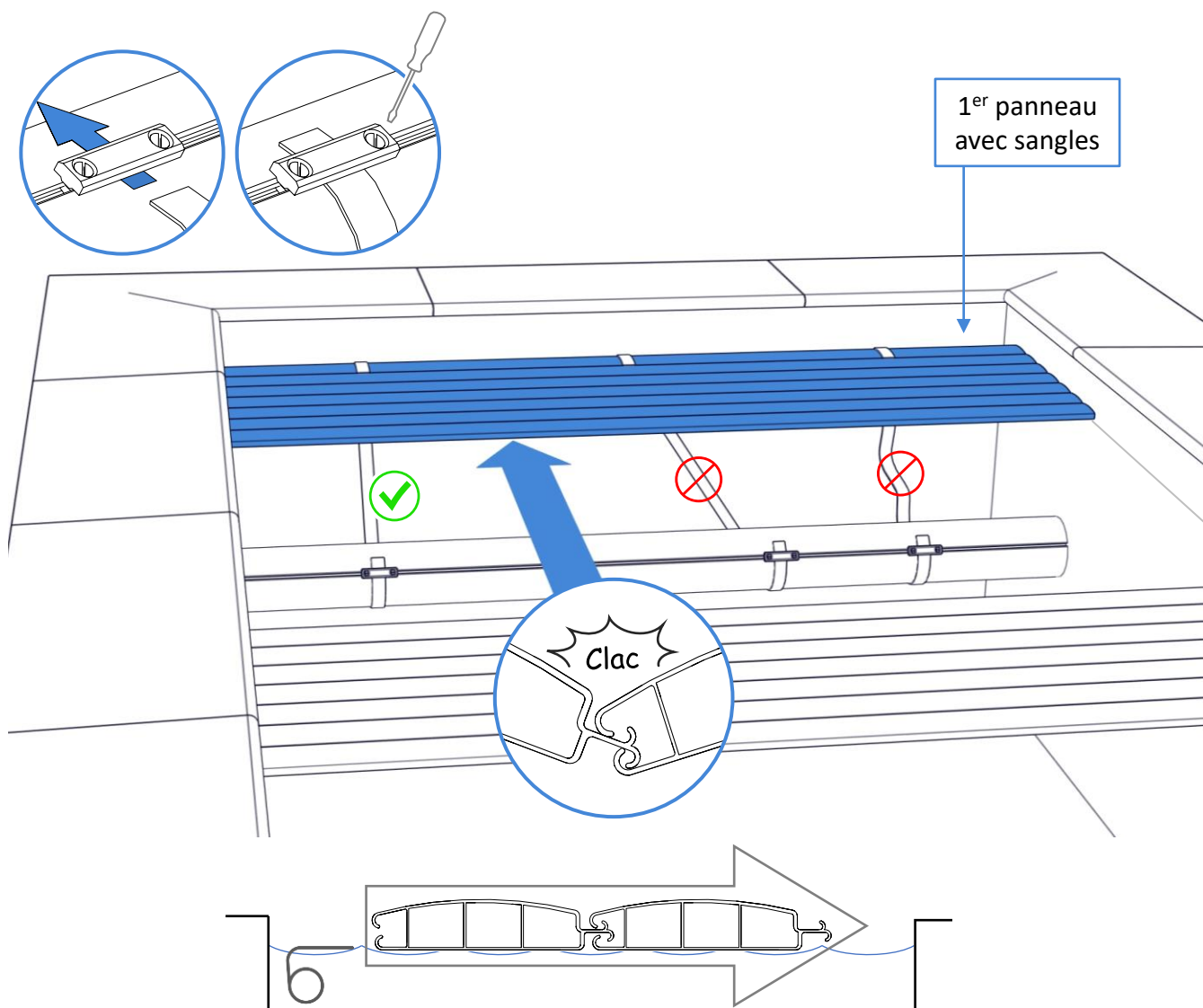
Glisser le support sous la poutrelle en ajustant la longueur de la rallonge.

Briquer la rallonge.

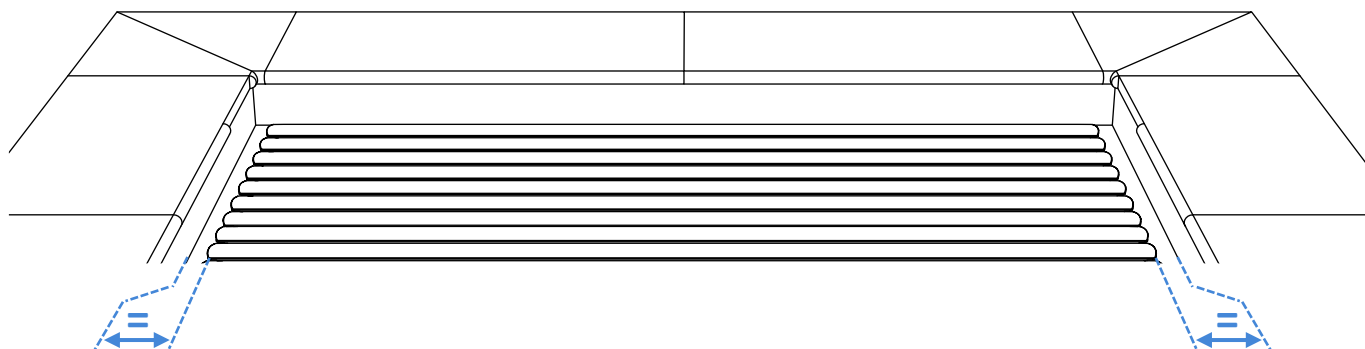
Serrer la vis qui permet de lever le bras du support anti-flexion afin de le mettre en contrainte et compenser la flèche à vide de la poutrelle.

MISE EN PLACE DES LAMES

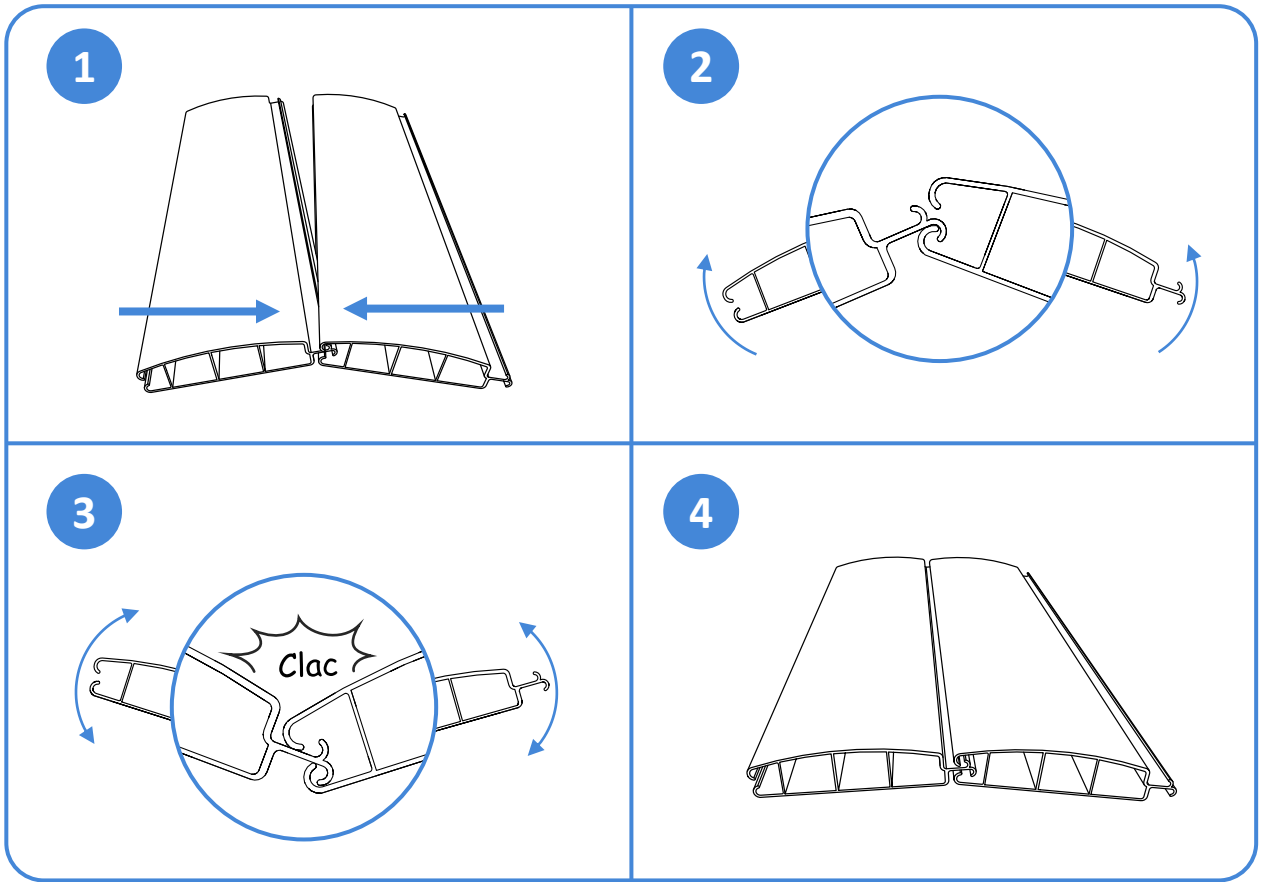
- Dans le cas de skimmers positionnés sur la longueur du bassin, nous vous conseillons d'installer des brides de skimmer en inox d'épaisseur 2 mm afin d'éviter le blocage des lames.



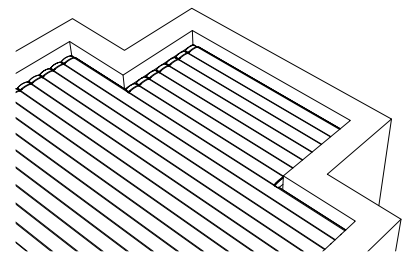
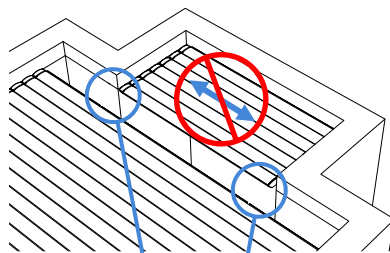
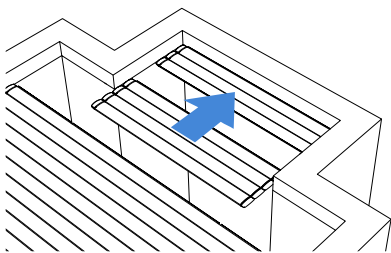
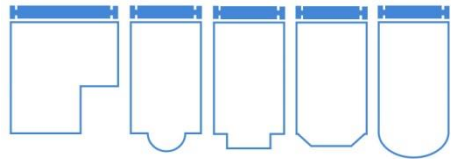
JEUX LATÉRAUX



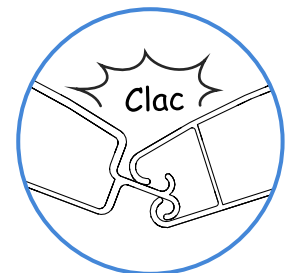
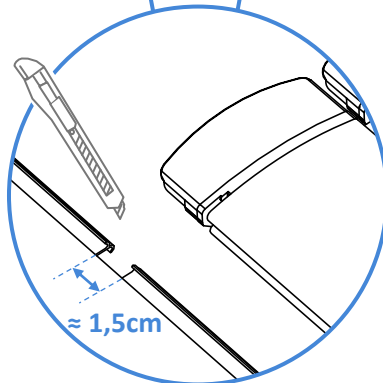
- Vérifier le libre passage des lames sur toute la longueur du bassin.
- **Le jeu cumulé doit être inférieur à 7cm pour respecter la conformité à la norme NF P 90-308.**
- Des ailettes de 10, 20 et 30 mm sont disponibles sur commande.

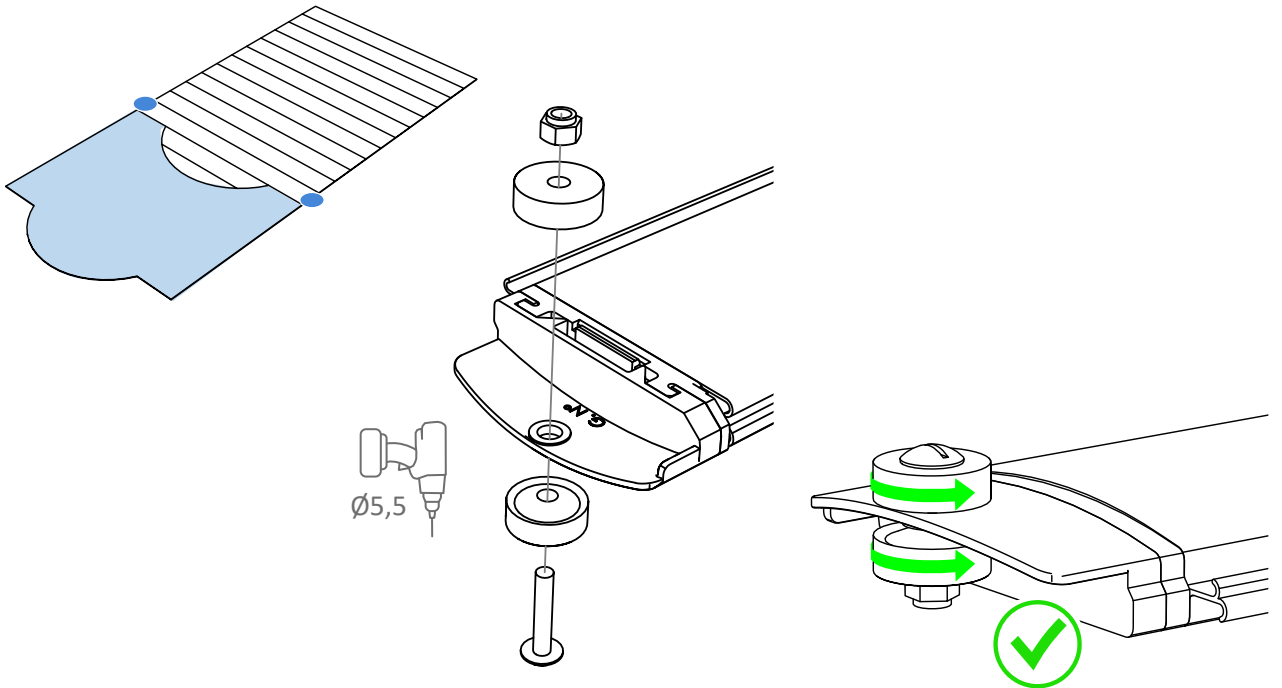


ESCALIER

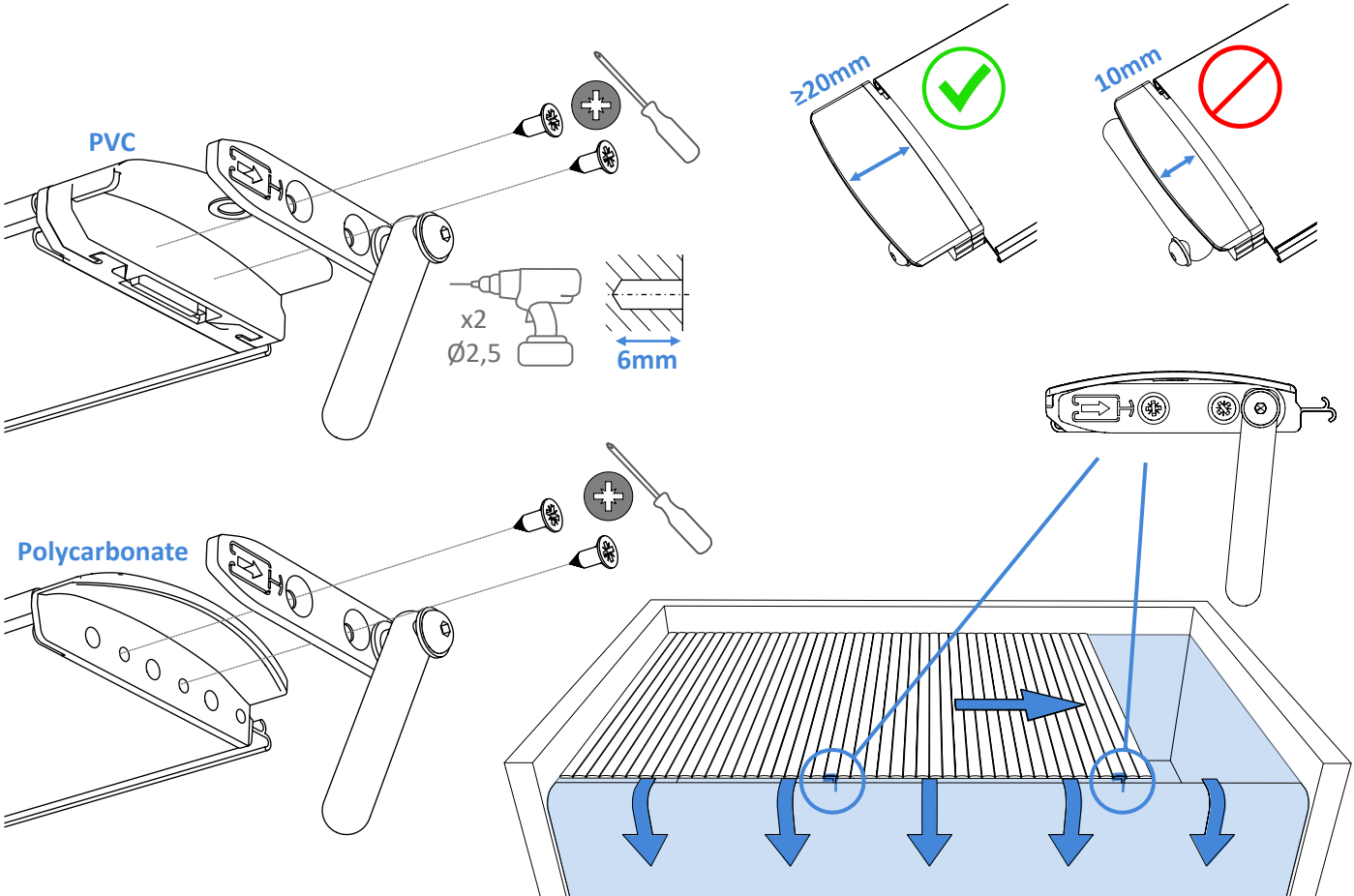


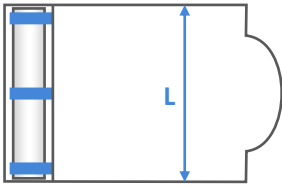
Ne pas perforer la lame
Ajuster l'encoche à
la largeur du bouchon.



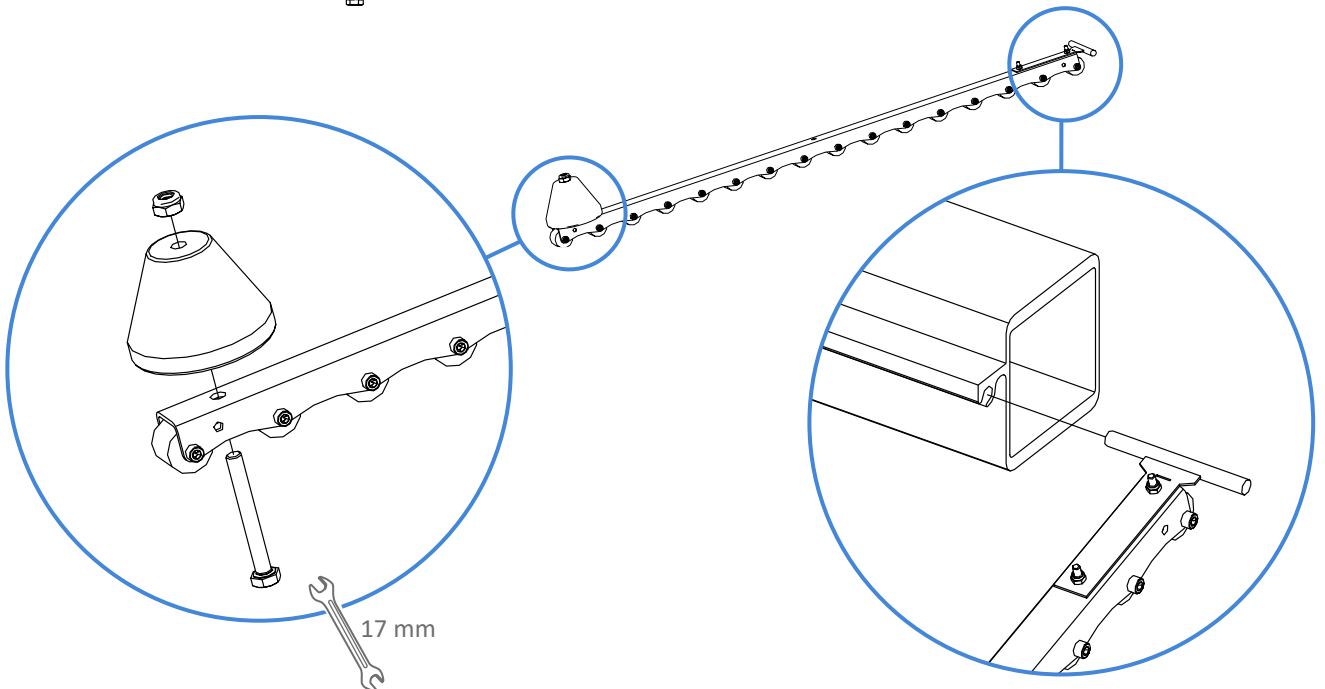
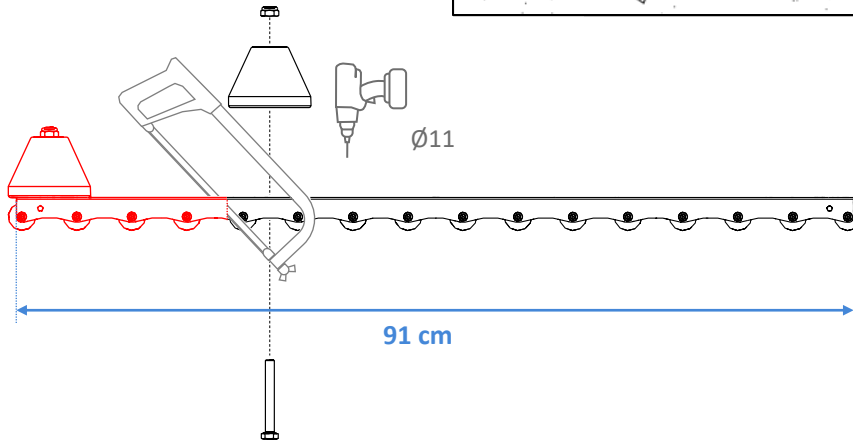
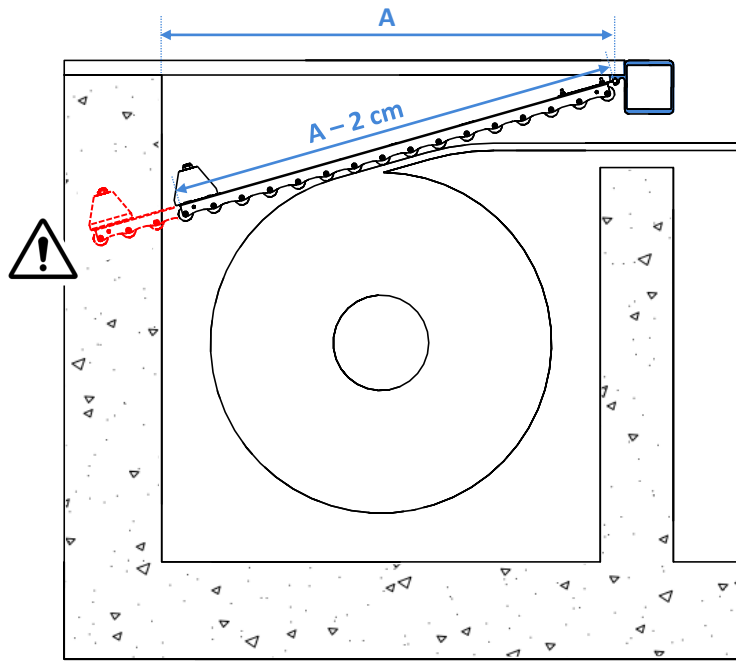


PIGE POUR BASSIN À DÉBORDEMENT





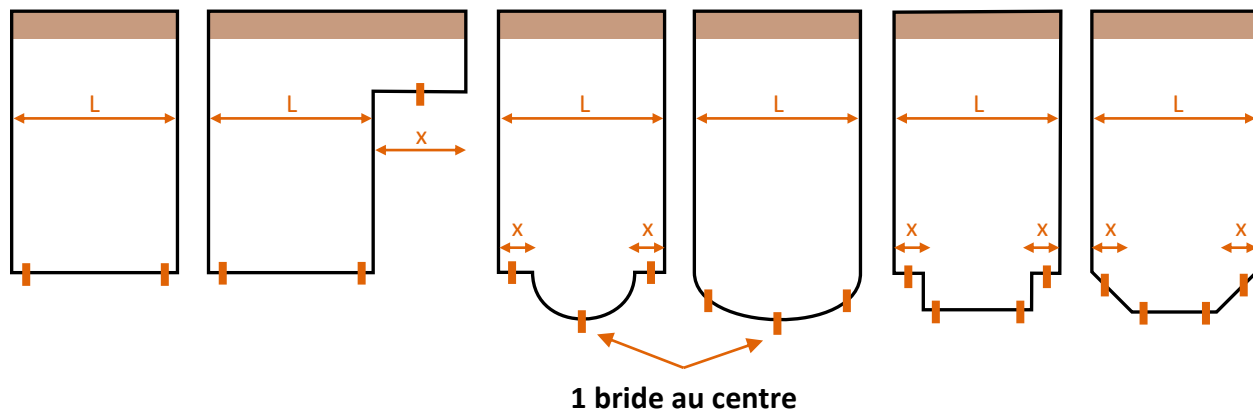
L (m)	Qté
≤ 3	2
≤ 5	3
≤ 7	4
> 7	5



POSITIONNEMENT SUR LE BASSIN

Les sangles de sécurité sont positionnées sur la couverture suivant les indications stipulées sur le bon de commande. Il est de la responsabilité de l'installateur, ou au revendeur, de fournir une prise de mesures rigoureuse du bassin et de la position des skimmers.

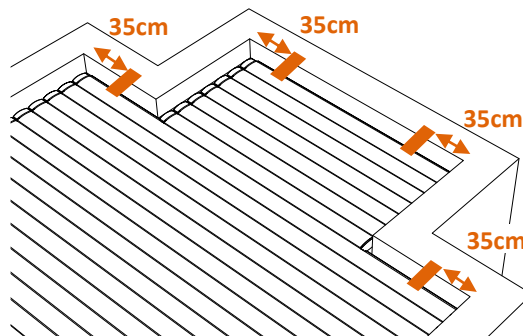
Il est inutile d'ajouter des brides du côté de l'enrouleur car la plage hors eau rempli déjà la fonction sécuritaire.



L (m)	≤ 3	≤ 5	≤ 7	> 7
Nombre de brides	2	3	4	5

X (m)	≤ 2	> 2
Nombre de brides	1	2

Sauf indications contraires, les brides de sécurité sont montées à 35cm du bord du bassin.



Veillez à bien positionner les brides de sécurité par rapport aux sangles montées sur la couverture.

Pour cela, le positionnement des brides sur la paroi doit être déterminé avec la couverture déroulée sur le bassin et avec le niveau d'eau ajusté par rapport aux skimmers.

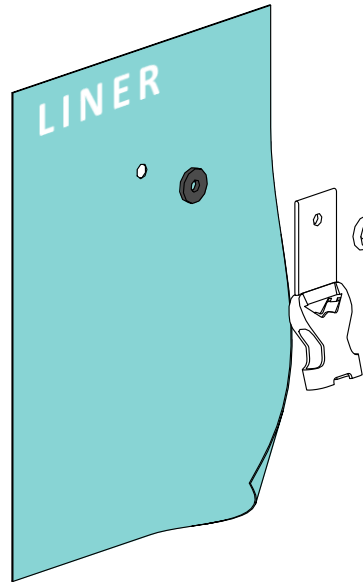
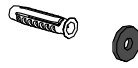
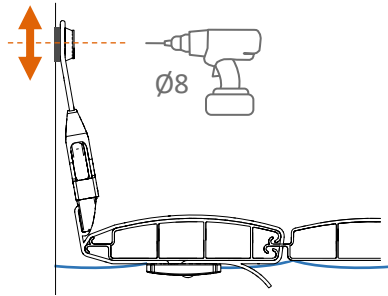
Un essai de verrouillage est fortement recommandé avant la fixation définitive de la bride.

Une fois verrouillée, la sangle doit être en tension.

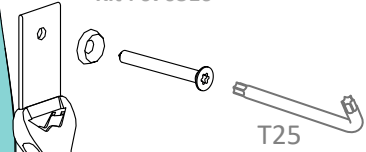


SUR PAROI

Bride verrouillée
=
Sangle en tension

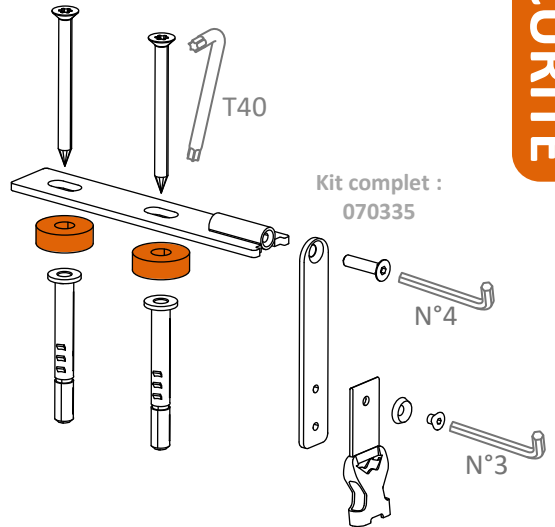
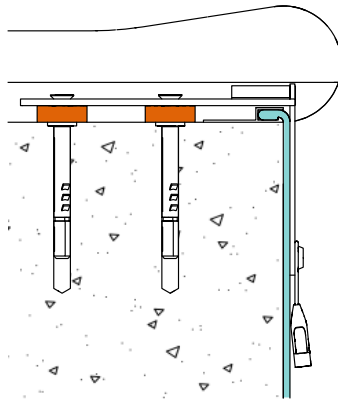
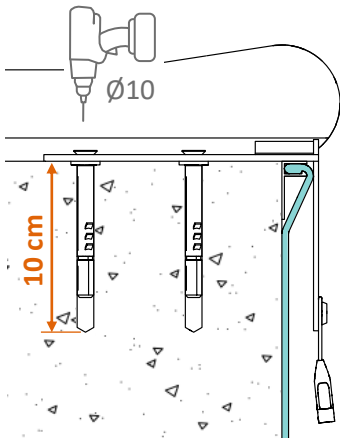


Kit : 070316



T25

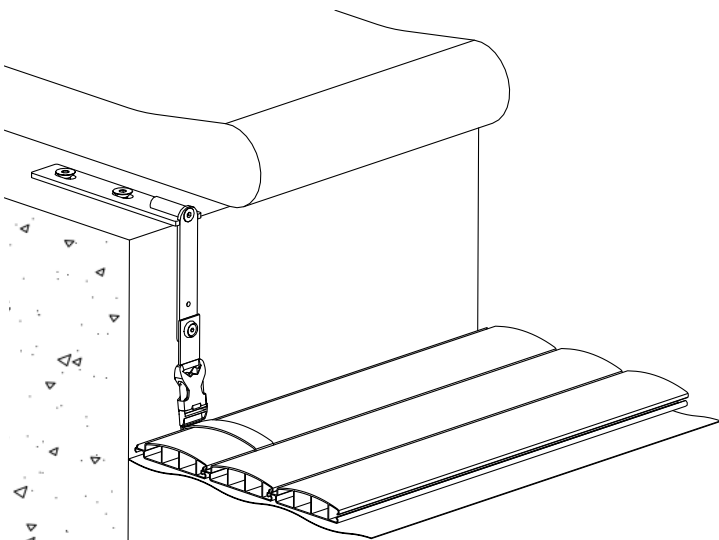
SUR ARASE



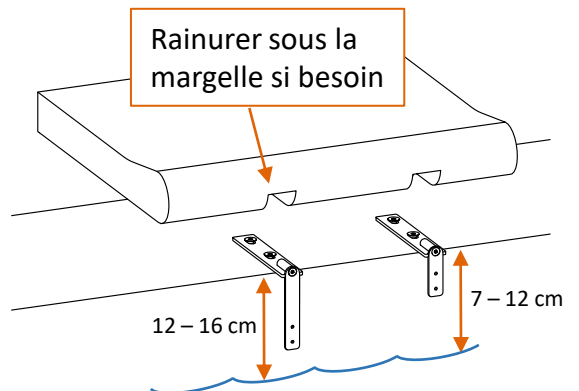
Kit complet :
070335

N°4

N°3



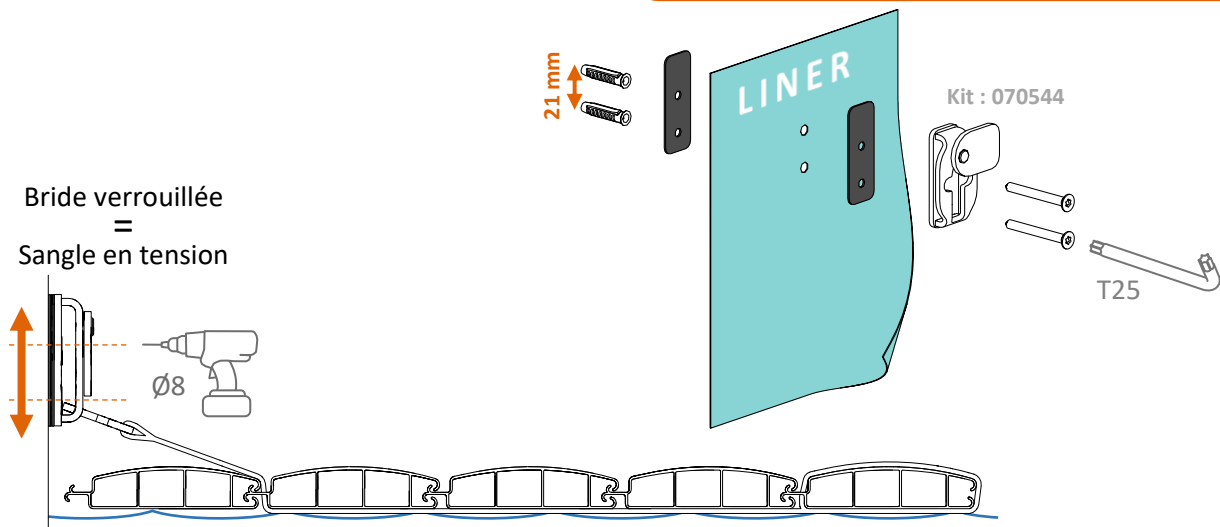
Rainurer sous la
margelle si besoin



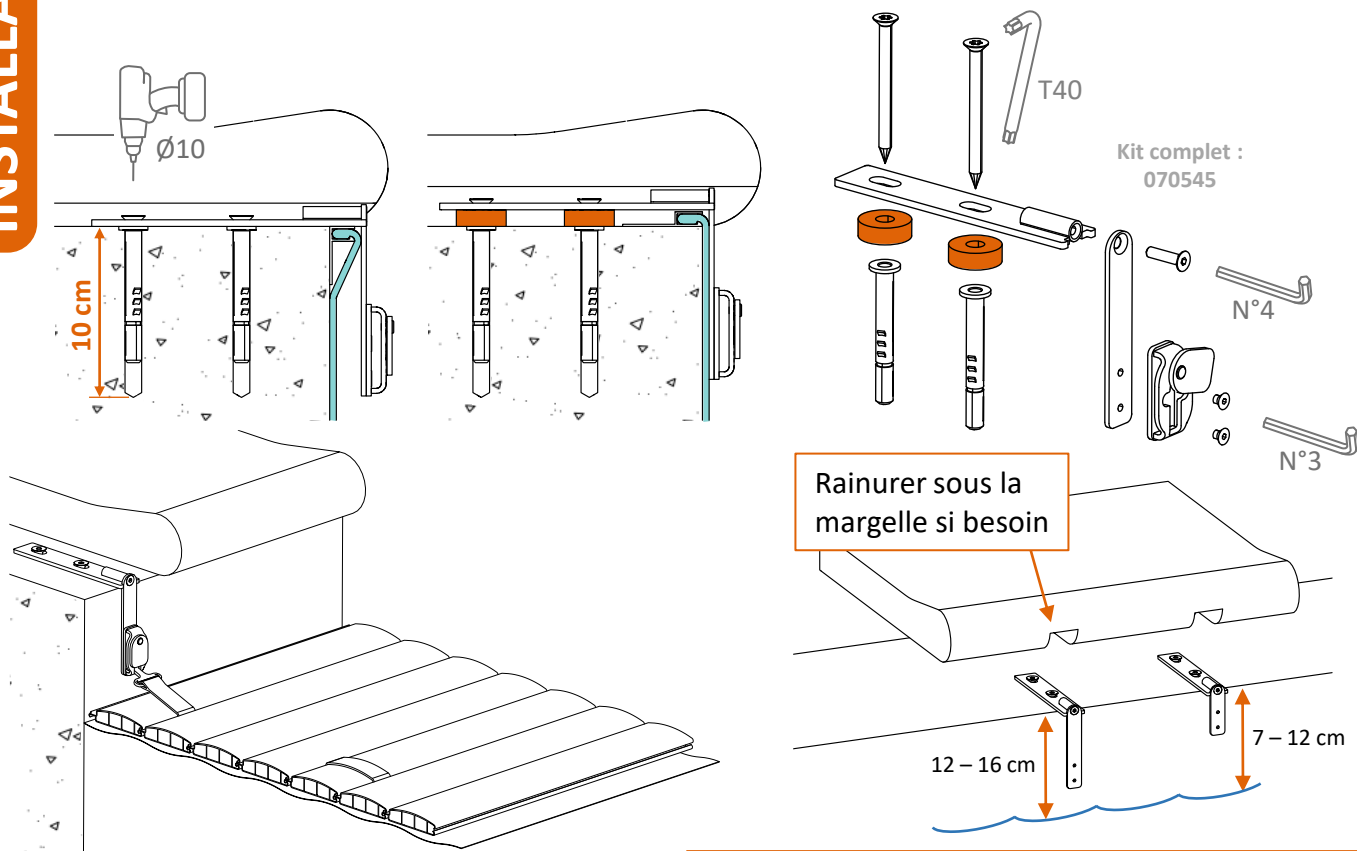
12 - 16 cm

7 - 12 cm

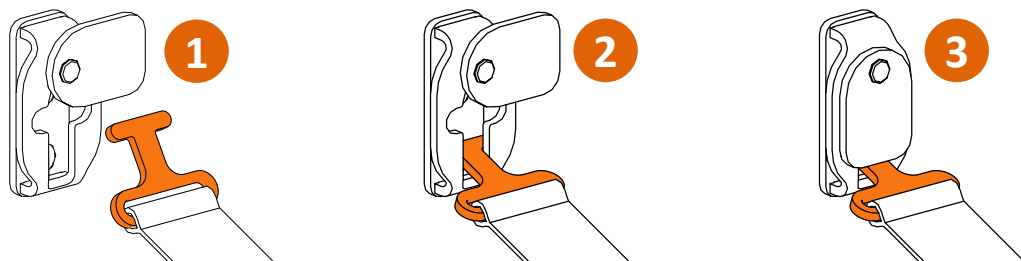
SUR PAROI



SUR ARASE

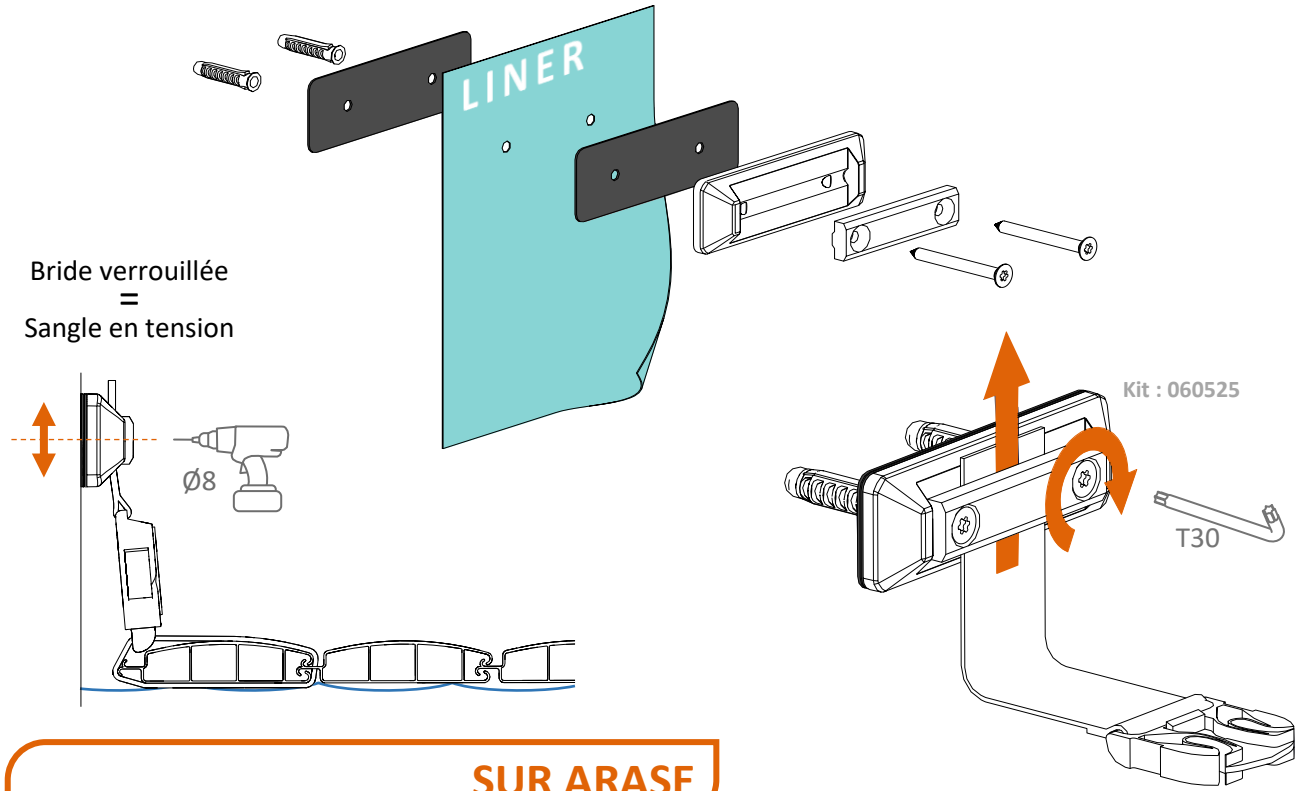


ACCROCHAGE

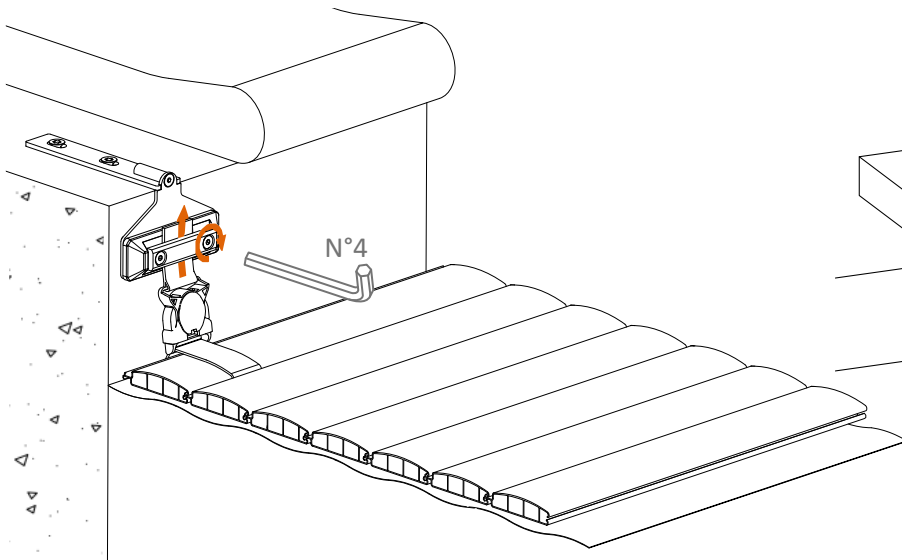
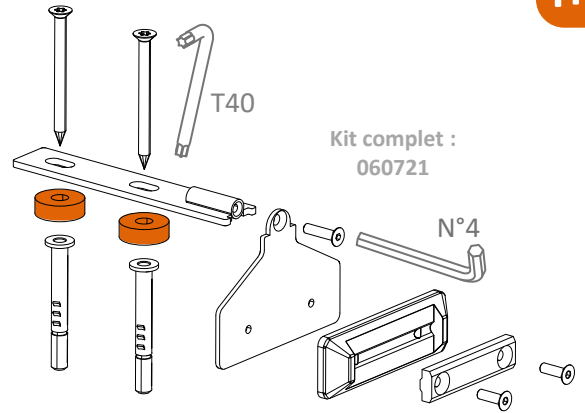
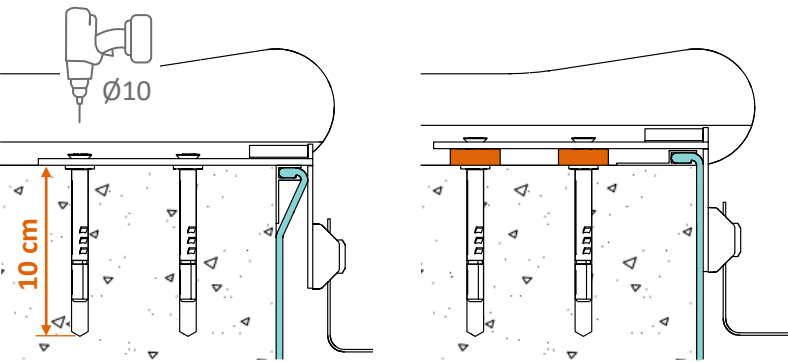


SUR PAROI

Bride verrouillée
=
Sangle en tension



SUR ARASE

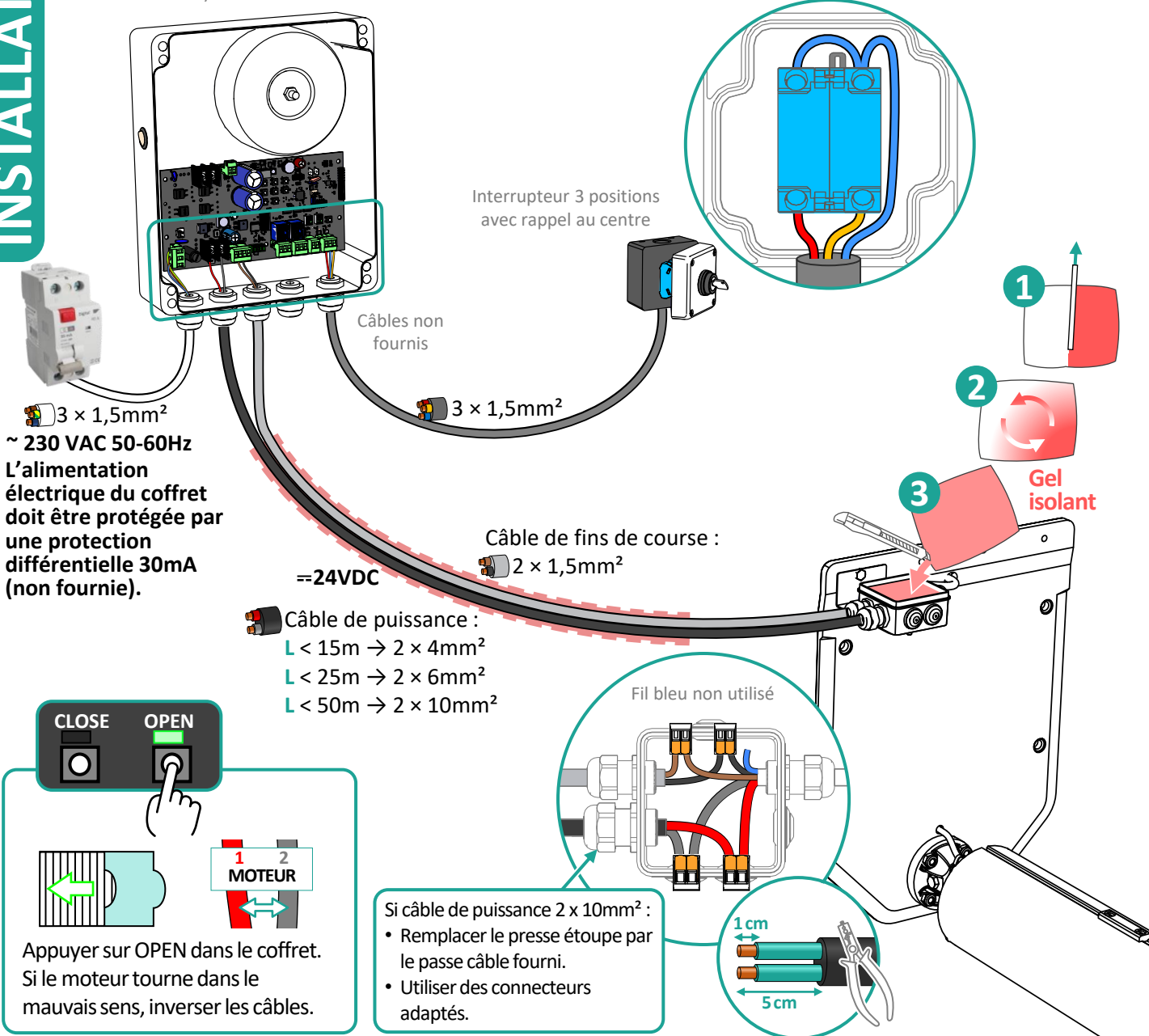
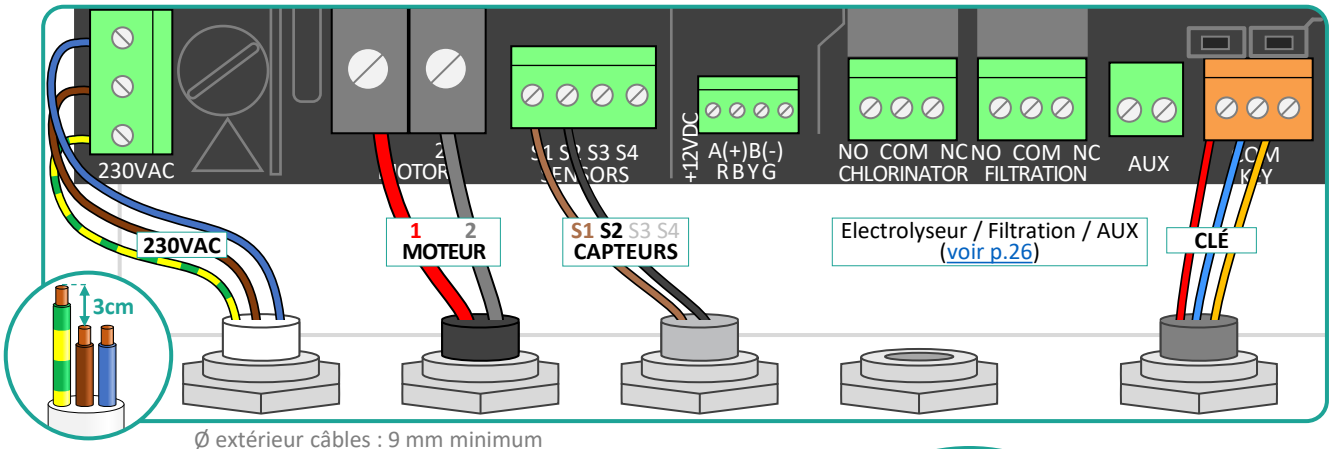


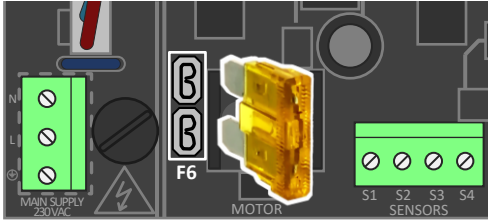
Rainurer sous la
margelle si besoin

BRANCHEMENTS

INSTALLATION ELECTRIQUE

- L'installation électrique doit être réalisée par un personnel qualifié et en respect des normes en vigueur, notamment la norme NF C 15-100.
- Installer le coffret d'alimentation à 3,5 m minimum du bassin dans un local sec, ventilé, à l'abri des intempéries et du soleil.
- Installer le coffret d'alimentation à une hauteur inférieure à 2 m, sur un mur rigide, avec la visserie fournie.

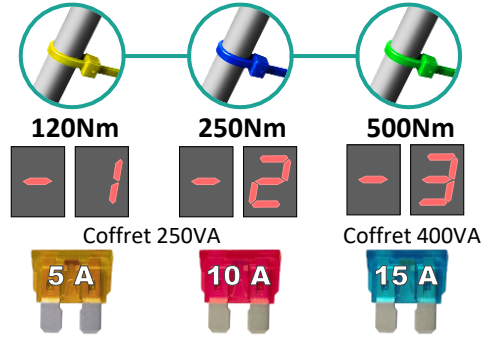
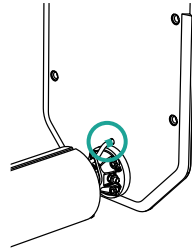
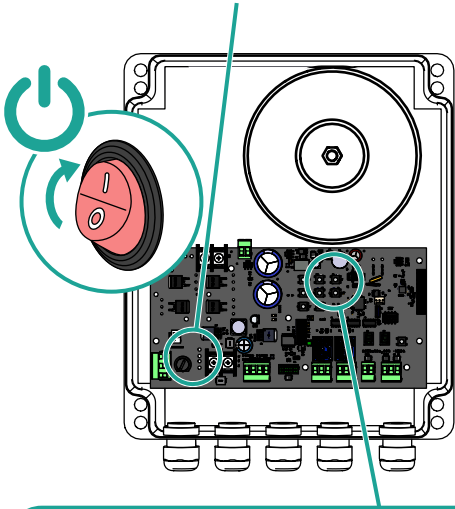




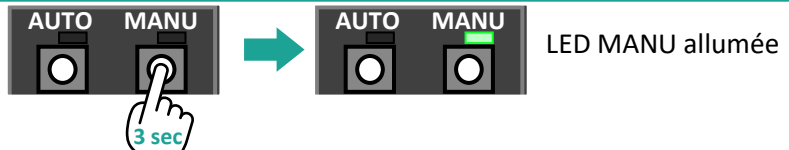
Mettre le fusible adéquat
(coffret hors-tension)



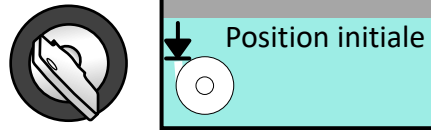
Appui 3 sec. pour activer la sélection du moteur puis appuis courts pour sélectionner le moteur.



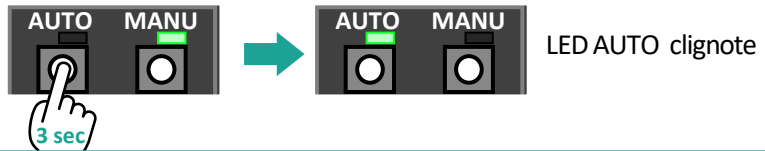
1 Activer mode manuel



2 Enrouler totalement la couverture

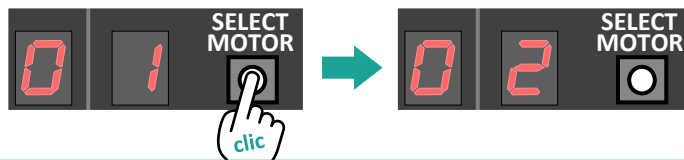


3 Activer mode AUTO

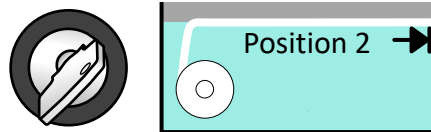


4 Sauter l'étape 4 : démarrage progressif spécifique aux plages immergées

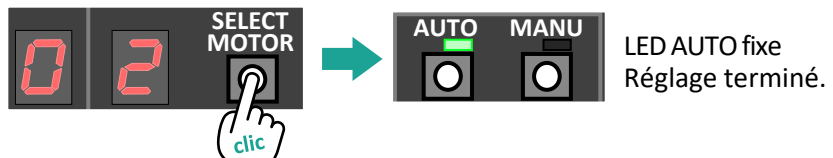
5 Valider la position 1



6 Dérouler totalement la couverture



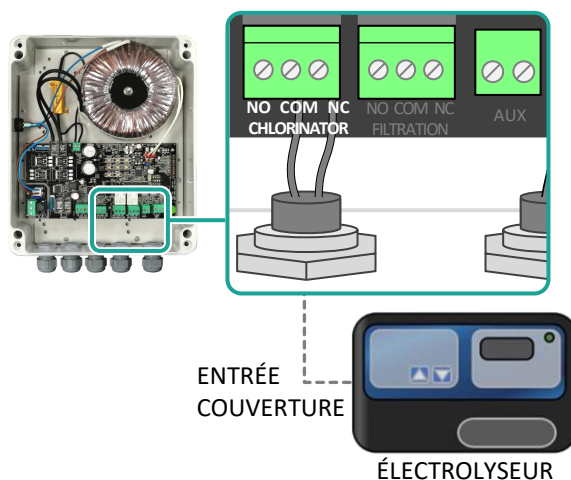
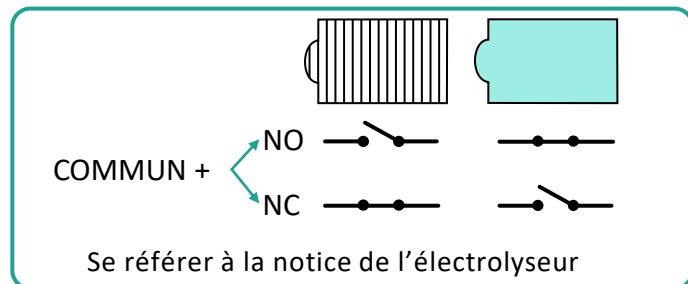
7 Valider la position 2



Recommandé : vérifier le réglage des fins de course chaque année.

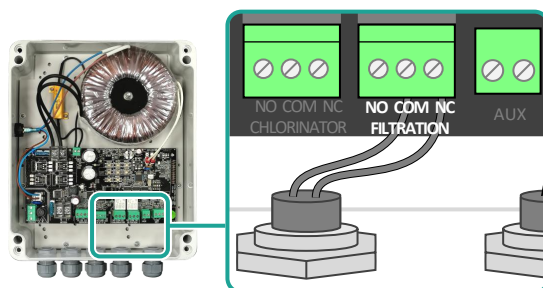
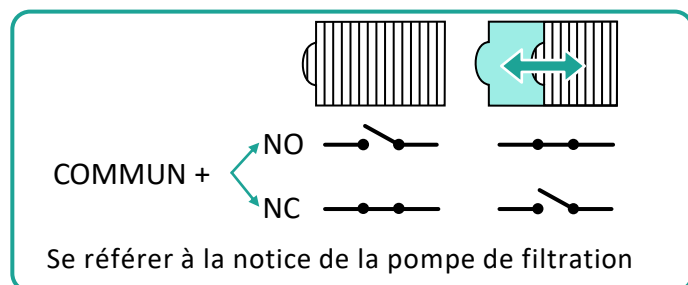
ASSERVISSEMENT ÉLECTROLYSEUR REQUIS

- Permet de réduire automatiquement la production de chlore lorsque la couverture est fermée.
- Asservissement à connecter sur l'entrée COUVERTURE de l'électrolyseur prévue à cet effet.
- **NE PAS CONNECTER SUR L'ALIMENTATION 230VAC DE L'ELECTROLYSEUR.**



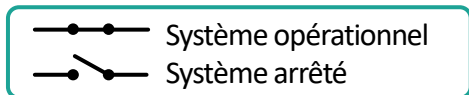
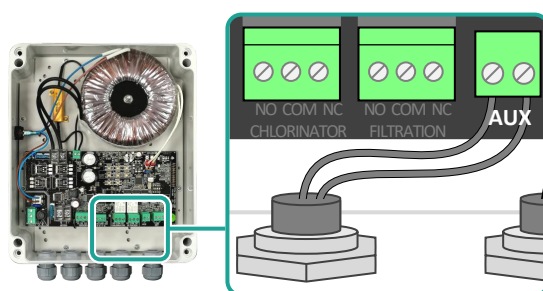
REQUIS ASSERVISSEMENT FILTRATION

- Prévu principalement pour les piscines à débordement ou lorsque le système de filtration peut perturber les manœuvres de la couverture.
- Permet de couper automatiquement la filtration pendant les manœuvres de la couverture.
- Asservissement à connecter sur un contact sec du système de filtration.
- **NE PAS CONNECTER SUR L'ALIMENTATION 230VAC DU COFFRET DE LA POMPE.**
- La filtration est à l'arrêt pendant 3 minutes lors de la manœuvre de la couverture.



RECOMMANDÉ CAPTEUR DE NIVEAU D'EAU

- Possibilité de connecter un coffret de capteur de niveau d'eau (ou autre option).
- Permet de désactiver automatiquement les systèmes de commande de la couverture lorsque le niveau d'eau est hors des seuils de fonctionnement.
(Voir p.48 : alarme niveau d'eau **E -**)
- AUX shunté par défaut. Conserver le shunt si inutilisé.



L'utilisation d'un trop plein ou d'un régulateur de niveau d'eau est recommandée.

TÉLÉCOMMANDE MURALE

Jusqu'à deux télécommandes murales appairables.

Pour respecter la norme NF P 90-308 :

Une limitation de distance est appliquée entre le terminal mobile et la télécommande murale. L'emplacement de la télécommande est donc stratégique pour une utilisation optimale de l'application tout en respectant la norme de sécurité.



(voir p.28)



TÉLÉCOMMANDE PORTE-CLÉ

Jusqu'à deux télécommandes porte-clé appairables.



(voir p.35)



Bluetooth

Radiofréquence

Radiofréquence

APPLI



Nombre illimité de terminaux mobiles appairables.

La portée des dispositifs de commande à distance peut varier en fonction de l'environnement et du terminal mobile utilisé.

(voir p.32)



Récepteur radio intégré dans le coffret.

Radiofréquence : fréquence 434MHz (déviation = 4KHz) – Puissance max transmise = 100Bm
Bluetooth : fréquence min 2.4GHz - fréquence max : 2.482GHz – Puissance max transmise = 0dbm

FLUIDRA ne pourra être tenu responsable des conséquences directes ou indirectes, matérielles ou immatérielles, pouvant résulter d'une mauvaise consultation, utilisation et/ou interprétation des informations et/ou conseils contenus dans cette notice par l'utilisateur ou en cas de force majeure.

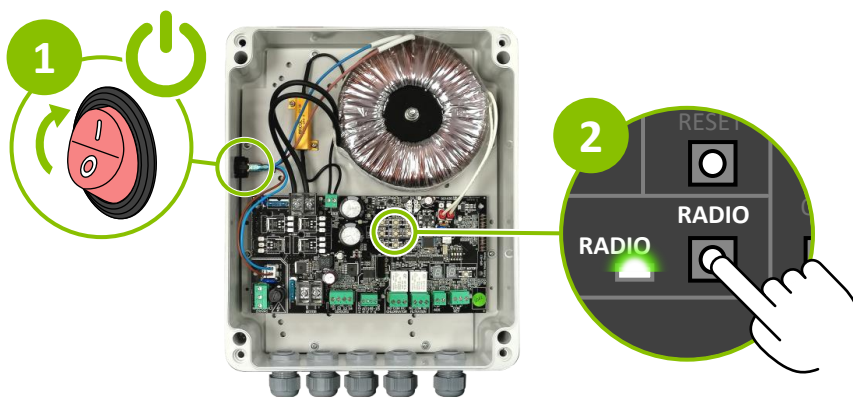


FIXATION

Pour répondre à la NF P 90-308:

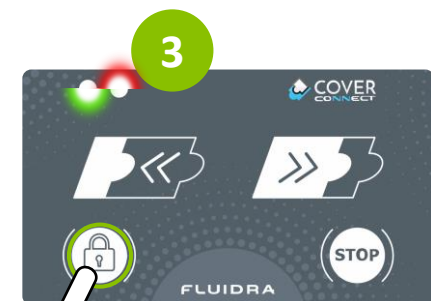
- la télécommande doit être à contact maintenu pendant la manœuvre de fermeture
- la télécommande doit être installée à poste fixe et sa localisation doit permettre de vérifier que personne ne pénètre dans le bassin pendant la manœuvre.
- Installer la télécommande à une hauteur inférieure à 2m.

APPAIRAGE



Récepteur radio
intégré dans le Coffret.

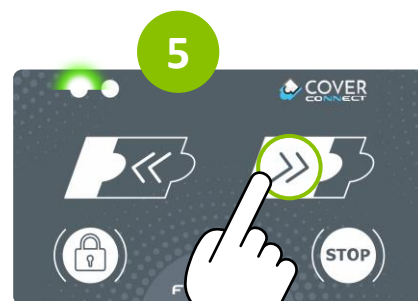
Appui long sur RADIO
jusqu'à clignotement
Appairage en cours



Demande de
déverrouillage



Code de déverrouillage
par défaut



Appui jusqu'à arrêt du
clignotement sur le récepteur
Appairage terminé.

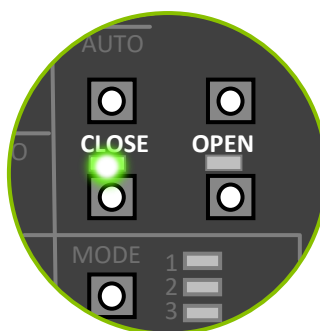
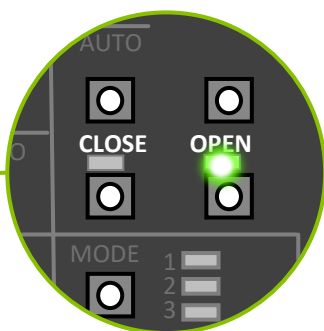
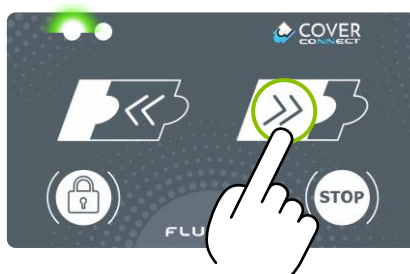
DÉVERROUILLAGE



En cas d'erreur, attendre 10 secondes ou saisir 4 touches pour reprendre à l'étape 1.

OUVERTURE/FERMETURE

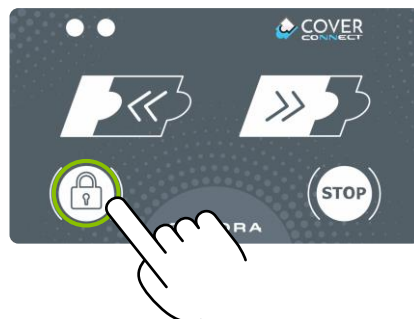
Après déverrouillage



Lors de la première utilisation, vérifier sur le coffret.

VERROUILLAGE

Appui court ou verrouillage automatique après 10 secondes d'inactivité.
Bip long au verrouillage.

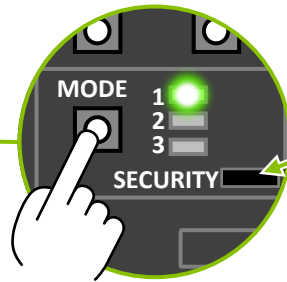


S'assurer que la télécommande est verrouillée lorsque le bassin est laissé sans surveillance.

CHANGER DE MODE



La LED verte indique le mode actif (mode 1 par défaut)



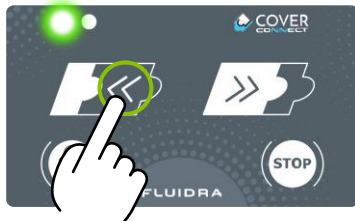
Appuyer pour changer de mode

Retirer le composant de sécurité pour accéder au mode 3

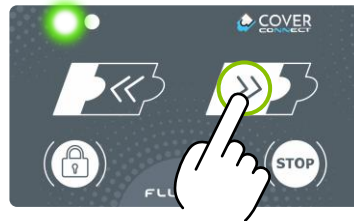


Mode 3 non-conforme à la norme NF P90-308

MODE 1 : OUVERTURE/FERMETURE MAINTENU



Appui **maintenu** : ouvrir la piscine



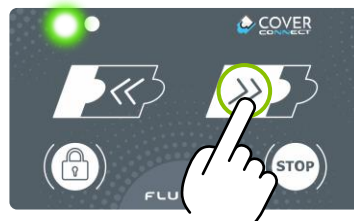
Appui **maintenu** : fermer la piscine

MODE 2 : FERMETURE MAINTENU



Appui **court** : ouvrir la piscine

Appui court : arrêter la couverture



Appui **maintenu** : fermer la piscine



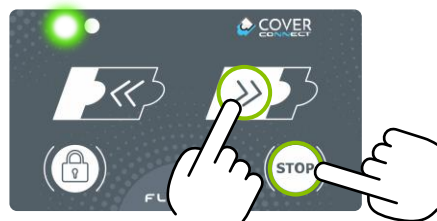
NON-CONFORME À LA NORME NF P 90-308

MODE 3 : IMPULSIONNEL



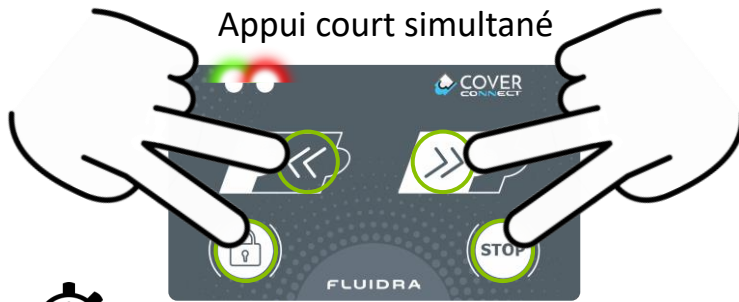
Appui **court** : ouvrir la piscine

Appui court : arrêter la couverture



Appui **court** : fermer la piscine

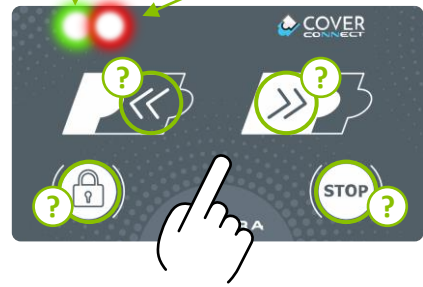
Appui court : arrêter la couverture



Appui court simultané

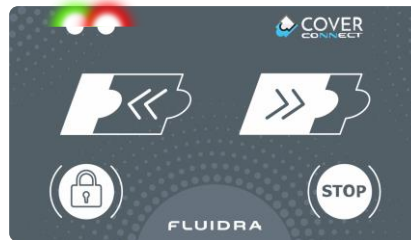
- 30 secondes pour entrer le nouveau code.
- Le code doit être une combinaison de 4 touches.
- Après 30 secondes, les diodes cessent de clignoter, le clavier est verrouillé et si aucun nouveau code n'est saisi, l'ancien code est conservé.
- En cas d'oubli du code, il est toujours possible d'en créer un nouveau.

Fixe 2 secondes si :
code valide code invalide



NIVEAU DE LA BATTERIE

LED verte clignotante pendant l'ouverture/fermeture :
Batterie ok.

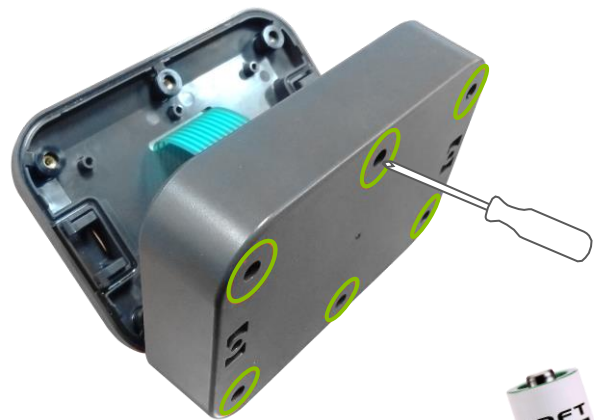


LED rouge clignotante pendant l'ouverture/fermeture :
Batterie faible, à remplacer.

REPLACEMENT DE LA BATTERIE



2 Attention à la limande du clavier lors de l'ouverture du boîtier et du remplacement de la batterie.



La télécommande doit être alimentée en 3,6V $\overline{\text{---}}$ continu par une batterie lithium modèle LS14500 de marque SAFT.

Code Fluidra : 907676
Non rechargeable.

Ne pas utiliser de pile alcaline 1,5V.

Pendant la période hivernale, retirer la batterie et stocker la télécommande murale à l'abri du froid.



- Si la limande est reconnectée à l'envers, une LED rouge à l'intérieur et à l'extérieur de la télécommande clignotera.



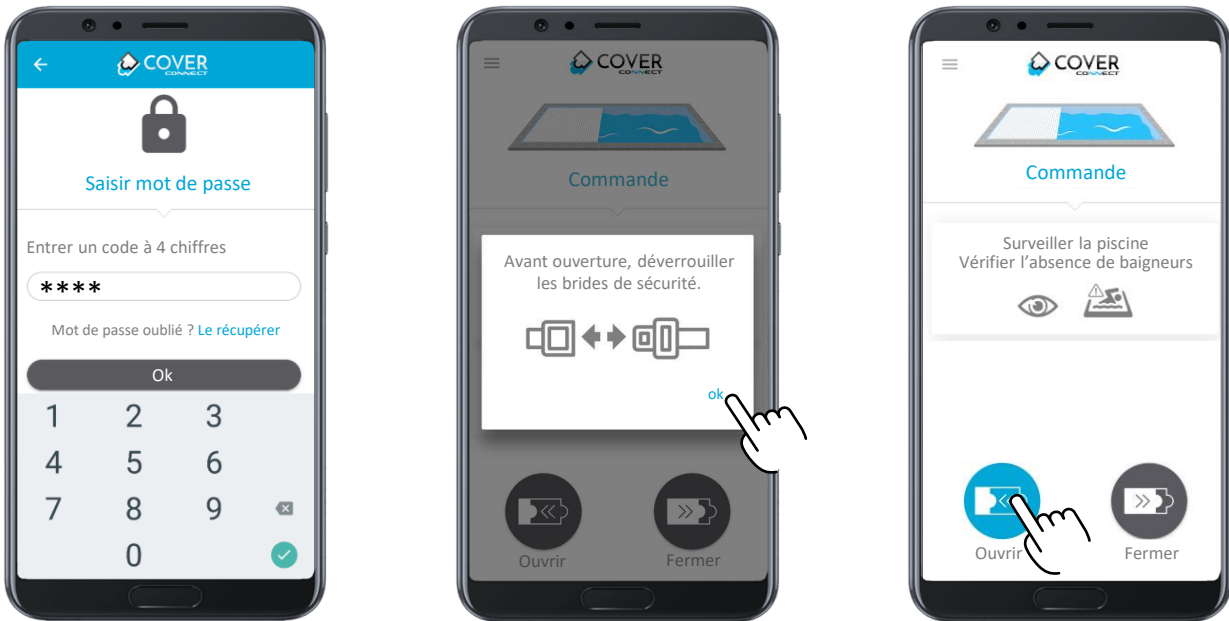
- Cover connect est une application permettant d'actionner la couverture automatique à distance avec un terminal mobile bénéficiant des dernières mises à jour (smartphone ou tablette sous Android ou iOS).



- **Utiliser l'application en se plaçant de manière à garder une vue complète et dégagée sur la piscine et s'assurer qu'aucune personne ne pénètre dans la piscine lors de la manœuvre de la couverture. Une limitation de distance est appliquée entre le terminal et la télécommande murale.**
- **Afin de garantir un fonctionnement optimal de l'application, le terminal doit être orienté en direction de la télécommande murale pendant la manœuvre de la couverture. Une variabilité des performances peut être constatée en fonction du terminal utilisé, chaque terminal possédant ses propres caractéristiques techniques et performances.**
- L'ensemble des logiciels et des matériels nécessaires au téléchargement et à l'utilisation de l'application ainsi que tous les autres frais afférents, y compris les frais et abonnement de télécommunication, sont à la charge exclusive de l'utilisateur.
- Prendre les mesures nécessaires afin d'empêcher l'accès à la piscine à toute personne, en particulier aux enfants, en cas de dysfonctionnement de la couverture ou pendant la durée d'interruption ou d'indisponibilité temporaire d'un service qui empêcherait la fermeture ou la sécurisation de la piscine et ce, jusqu'à la résolution du dysfonctionnement.
- Par ailleurs, l'utilisateur doit équiper la couverture d'un commutateur à clé filaire lui permettant de manœuvrer la couverture en l'absence du terminal appairé.
- FLUIDRA attire l'attention sur le caractère évolutif de la technologie, de la typologie des services disponibles et de la législation applicable. En conséquence, l'utilisateur est informé que FLUIDRA pourra apporter au contenu et aux fonctionnalités de l'application et des services toutes modifications liées à l'évolution technique et/ou législative.
- L'utilisateur s'engage à consulter régulièrement les plateformes App Store® et Google Play® pour vérifier la disponibilité de nouvelles mises à jour de l'application et à les télécharger avant toute nouvelle utilisation des services.
- FLUIDRA ne pourra être tenu responsable des conséquences directes ou indirectes, matérielles ou immatérielles, pouvant résulter d'une mauvaise consultation, utilisation et/ou interprétation des informations et/ou conseils contenus dans l'application par l'utilisateur ou en cas de force majeure. Se référer aux conditions générales d'utilisation de l'application.

- Activer le Bluetooth de votre terminal mobile, lancer l'application et suivre les instructions.
- Lire et accepter les conditions générales d'utilisation.
- Appairage :
 - Appuyer sur "connexion".
 - Appuyer sur la touche "ouvrir" ou "fermer" de la télécommande murale.
 - Définir un mot de passe à 4 chiffres.

UTILISATION



Maintenir l'appui sur ouvrir/fermer pour actionner la couverture.

Le mode de fonctionnement de l'application dépend du mode du récepteur :
Appui maintenu / impulsionnel ([voir p.30](#)).

L'arrêt ou l'interruption de l'application stoppe la commande impulsionnelle (récepteur en mode 2 ou 3).

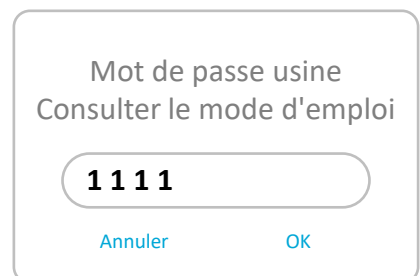
Penser à verrouiller les brides de sécurité une fois la piscine fermée.

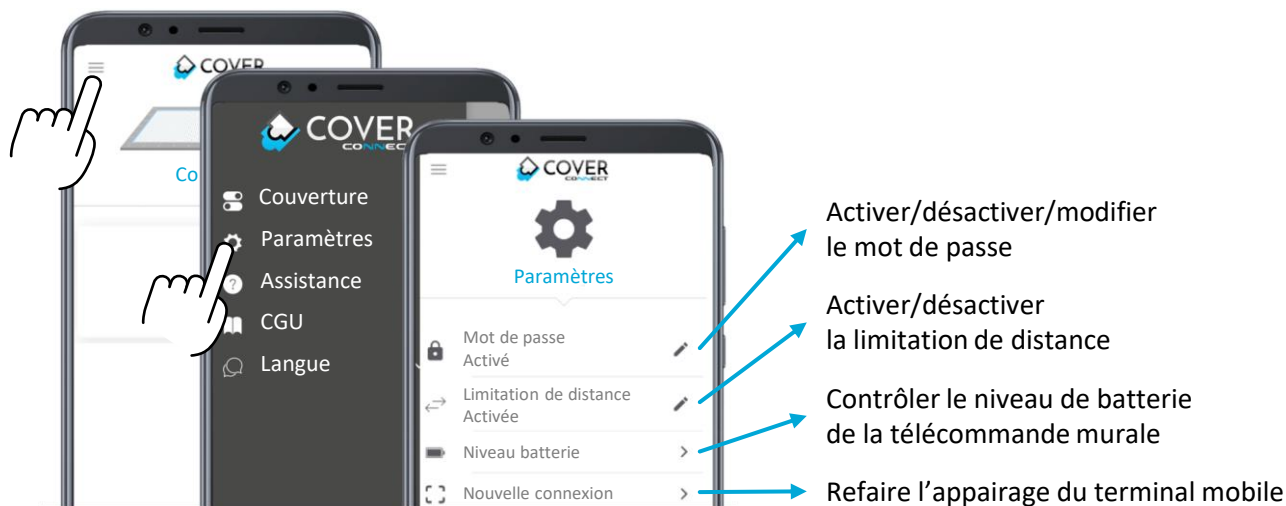
BATTERIE

Si ce pictogramme apparaît, remplacer la batterie de la télécommande murale. ([Voir p.31](#)).



RÉCUPÉRATION MOT DE PASSE

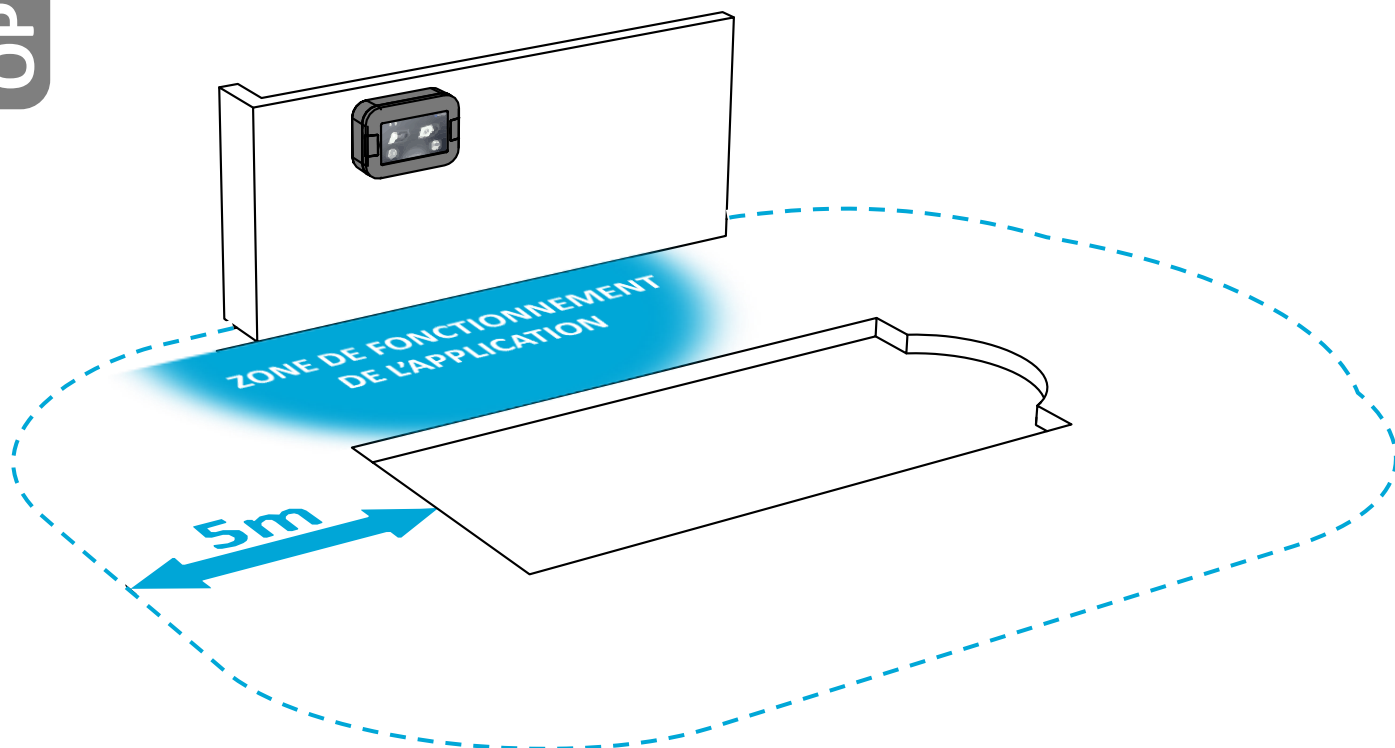




RESPECT DE LA NORME NF P90-308

NORME NF P90-308 RESPECTÉE SI :

- Code de sécurité et limitation de distance actifs.
- La zone de fonctionnement de l'application se trouve intégralement dans la limite des 5m autour de la piscine (la taille de la zone peut varier en fonction du terminal utilisé).
- L'utilisateur a une vue dégagée et complète sur la piscine pendant toute la phase de manœuvre de la couverture.

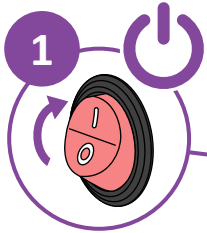




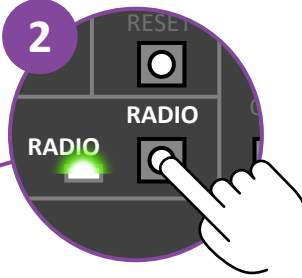
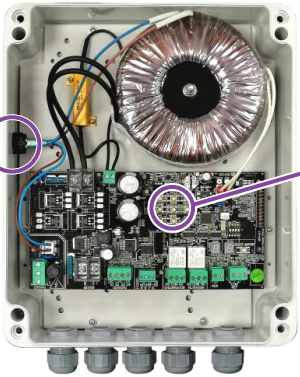
FLUIDRA ne pourra être tenu responsable des conséquences directes ou indirectes, matérielles ou immatérielles, pouvant résulter d'une mauvaise consultation, utilisation et/ou interprétation des informations et/ou conseils contenus dans cette notice par l'utilisateur ou en cas de force majeure. Utiliser la télécommande en se plaçant de manière à garder une vue complète et dégagée sur la piscine et s'assurer qu'aucune personne ne pénètre dans la piscine lors de la manœuvre de la couverture.

La portée de la télécommande porte-clé peut varier en fonction de l'environnement.

APPAIRAGE



1 Récepteur radio intégré dans le Coffret.



2 Appui long sur RADIO jusqu'à clignotement Appairage en cours



3 Appui jusqu'à arrêt du clignotement Appairage terminé.

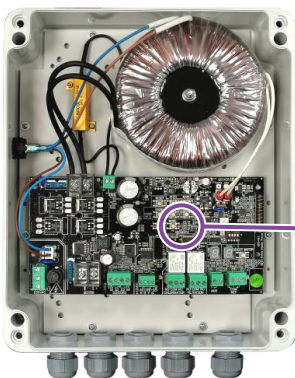
REPLACEMENT DE LA BATTERIE



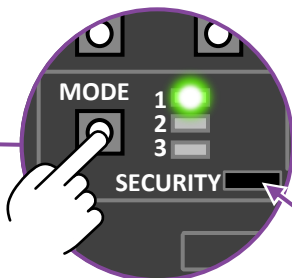
Batterie lithium plate 3V
Référence **CR 2032**



CHANGER DE MODE



La LED verte indique le mode actif (mode 1 par défaut)



Appui court : changer de mode

Retirer le composant de sécurité pour accéder au mode 3

Mode 1 : - Ouverture maintenu
- Fermeture maintenu

Mode 2 : - Ouverture impulsionnel*
- Fermeture maintenu

Mode 3 : - Ouverture impulsionnel*
- Fermeture impulsionnel*

*Appui court dans la direction opposée pour arrêter la couverture.



L'utilisation du mode 3 est déconseillée pour des raisons de sécurité.

- L'utilisateur effectuant la manœuvre doit s'assurer de l'absence de baigneur et toujours garder la vue sur le bassin pendant l'ouverture et la fermeture de la couverture.
- Il est impératif d'ouvrir ou de fermer la couverture intégralement, sans jamais la laisser en position intermédiaire.
- Toujours vérifier que le niveau d'eau du bassin reste constant et ajusté par rapport aux skimmers afin d'éviter tout blocage, frottements, ou déformation irréversible des lames. Un régulateur de niveau d'eau est donc fortement recommandé.
- Seul un adulte responsable doit effectuer les manœuvres d'ouverture et de fermeture de la couverture.
- Verrouiller impérativement les brides de sécurité lorsque la couverture est fermée.
- Verrouiller impérativement le dispositif de commande (retirer la clé et/ou verrouiller la télécommande) en dehors des manœuvres d'ouverture/fermeture de la couverture.
- Déverrouiller les brides de sécurité avant d'ouvrir la couverture sous risque d'endommager la couverture ou l'enrouleur.
- Vérifier l'absence d'objets flottants dans le bassin avant toute manœuvre de la couverture.
- En présence d'un équipement de nettoyage dans le bassin, vérifier que le tuyau ou le câble d'alimentation ne vienne pas perturber la manœuvre de la couverture.
- Interdire à toute personne de :
 - bloquer la couverture lors des manœuvres d'ouverture/fermeture.
 - retenir ou tirer la couverture.
 - s'allonger, marcher ou sauter sur la couverture.
- Un accompagnement manuel de la couverture pendant les manœuvres d'ouverture et de fermeture peut être nécessaire dans certains cas (par exemple: fort vent latéral, bassin à débordement ou configuration spéciale).
- Limiter les manœuvres de la couverture lorsque la température est inférieure à 5°C et ne pas manipuler la couverture en dessous de 0°C ou lorsqu'elle est prise dans la glace.
- Dans le cas d'une installation de la couverture sur une piscine intérieure ou sous abri, veillez à maintenir une température ambiante maximum de l'air inférieure à 40°C. Assurer la ventilation de l'air ambiant de façon à éviter toutes déformations et dégradations de la couverture et des composants mécaniques.
- En cas de prévision météorologique annonçant un risque de grêle, enrouler la couverture. Il est fortement recommandé de souscrire un contrat d'assurance couvrant les dommages provoqués par la grêle.

L'entretien de la couverture automatique est à la charge et de la responsabilité de l'utilisateur.

COUVERTURE ET ACCESSOIRES

- Vérifier régulièrement le bon accrochage des lames entre elles.
- Contrôler l'état des brides et des sangles de sécurité à chaque utilisation.
- Contrôler les sangles de fixation à l'axe de l'enrouleur : elles doivent être correctement bridées et équitablement réparties.
- Vérifier les extrémités des lames, contrôler leur alignement ainsi que la présence de tous les bouchons et ailettes. Une lame non alignée avec le reste de la couverture risque de se bloquer lors des manœuvres de la couverture et entraîner des dégâts importants.

PROPRIÉTÉS DE L'EAU

- Afin d'éviter toute sur-chloration ou dérèglement du PH, il est conseillé d'équiper l'installation d'un dispositif automatique de traitement de l'eau. Cette consigne est obligatoire dans le cas d'une couverture automatique équipant une piscine intérieure.
- En cas d'utilisation d'un appareil produisant une réaction électrochimique (électrolyse au sel, électrolyse cuivre-argent...) qui accélère la corrosion des métaux, veillez à prendre toutes les dispositions pour en limiter les effets néfastes: relier le bassin et les équipements à la terre pour évacuer les courants vagabonds.
- En règle générale, le besoin de production d'agent oxydant est réduit de 50 à 90% lorsque le bassin est couvert. Vérifier le fonctionnement de l'appareil lors de longues périodes de fermeture de la piscine.
- En saison, il est nécessaire de ventiler le plan d'eau au moins 2 heures par jour en ouvrant la couverture automatique et d'asservir le dispositif de traitement de l'eau au coffret d'alimentation de la couverture en utilisant le contact électrolyseur prévu à cet effet.
- En cas de sur-chloration, aérer le plan d'eau en ouvrant la couverture tout en surveillant l'accès à la piscine pendant la durée d'interruption de sécurisation de la piscine.
- Veiller à ce que les lames ne supportent pas une différence de température supérieure à 15°C entre l'air extérieur et l'eau pour éviter leur déformation (exemple: piscine fortement chauffée en milieu froid).
- Lors d'une opération de chloration choc, enrouler la couverture afin de ne pas endommager les lames et empêcher tout accès à la piscine.
- L'utilisation d'une couverture automatique préserve la qualité de l'eau et entraîne une diminution des quantités de produit de traitement à utiliser.

- Maintenir un bon équilibre de l'eau est nécessaire afin de ne pas endommager la couverture et son mécanisme :

Paramètre	Valeurs limites	Pour augmenter	Pour diminuer	Fréquence de vérification
Taux de sel	2.5~4 g/L (kg/m ³)	ajouter du sel et filtrer en continu pendant 24h électrolyseur arrêté	vider partiellement la piscine et la remplir d'eau de ville	trimestriel
pH	7 - 7,5	ajouter du pH+	ajouter du pH-	hebdomadaire
Chlore libre (DPD1)	0,5 – 3 ppm	augmenter la production de chlore ou réaliser une chloration choc et laisser tourner la filtration 24h minimum avec la couverture enroulée	diminuer la production de chlore et enrouler la couverture	hebdomadaire
TAC (alcalinité)	80 - 120 ppm	ajouter du correcteur d'alcalinité, TAC+	ajouter de l'acide sulfurique	trimestriel
TH (dureté)	180 - 250 ppm	ajouter du chlorure de calcium	ajouter du séquestrant calcaire	trimestriel
Stabilisant (acide cyanurique)	< 30 ppm (g/m ³)	ajouter de l'acide cyanurique uniquement si nécessaire (forte exposition aux UV ou utilisation intensive)	vider partiellement la piscine et la remplir d'eau de ville.	trimestriel
Métaux (Cu, Fe, Mn...)	0 ppm	ajouter du séquestrant métaux NE PAS utiliser d'eaux de forage et privilégier l'eau provenant du réseau d'alimentation urbain		annuel

- Les surdosages prolongés ou répétés de produits de traitement de l'eau peuvent occasionner des dommages irrémediables sur la couverture automatique, notamment au niveau des éléments mécaniques ainsi que les lames.
- A contrario, le manque de traitement de l'eau entraîne le développement d'algues et favorise le processus de putréfaction pouvant provoquer l'apparition irrémediable de tâches brunâtres sur les lames.

NETTOYAGE COUVERTURE

- Fréquence de nettoyage : tous les deux mois (en fonction de l'environnement de la piscine, de la pollution atmosphérique et de la présence de calcaire dans l'eau).
- Nettoyer la couverture à l'aide d'un nettoyeur haute pression en utilisant si besoin un produit détartrant et/ou dégraissant.
- Ne jamais utiliser une éponge abrasive, ou tout autre produit abrasif, pour le nettoyage des lames.
- Ne jamais utiliser de produit solvant agressif pour le PVC ou le polycarbonate.
- Détartrer périodiquement les articulations entre les lames. Un excès de tartre peut réduire la mobilité des lames entre elles et perturber l'enroulement de la couverture. Contrôler la dureté de l'eau selon nos recommandations.
- Eviter l'accumulation et la décomposition de feuilles ou autres débris végétaux sur la couverture, ou entre les lames lors de l'enroulement, provoquant des taches noires ou brunâtres irrémediables.



- Il est de la responsabilité de l'installateur/revendeur de préconiser la solution optimale pour l'hivernage en fonction de la disponibilité de l'utilisateur ainsi que de la situation géographique de la piscine.

AVERTISSEMENT : Ne jamais manœuvrer la couverture prise dans la glace ou sous la neige.

- Effectuer un nettoyage complet de la piscine avant hivernage.
- Nettoyer la couverture avec un nettoyeur haute pression.
- Vérifier le niveau d'eau de la piscine.
- Fermer la couverture et verrouiller les brides de sécurité.
- Verrouiller le dispositif de commande (retirer la clé et/ou verrouiller la télécommande).

HIVERNAGE PASSIF

- Traiter l'eau avec des produits d'hivernage adaptés (ne jamais utiliser de produits d'hivernage contenant du cuivre).
- Conserver un niveau d'eau suffisant afin de pouvoir verrouiller les brides de sécurité.
- Obturer les canalisations côté skimmers, prise balai et refoulements.
- Purger les canalisations dans le local technique.
- Protéger vos skimmers avec des Gizmos ainsi que les tuyauteries exposées au gel.
- Mettre des bouées d'hivernage sur la largeur de la couverture.
- Mettre hors tension le coffret électrique de la couverture automatique afin d'éviter toute manœuvre de la couverture prise dans la glace ou sous la neige.

HIVERNAGE ACTIF

- Dans le cas d'un maintien en service du système de filtration de la piscine, contrôler régulièrement les propriétés de l'eau de la piscine.
- Prendre toutes les mesures nécessaires pour éviter la sur-chloration de l'eau pouvant entraîner des dégâts irréversibles sur la couverture automatique.

ACCESSOIRE D'HIVERNAGE PROPOSÉ À LA VENTE

- Un filet d'hivernage peut être installé au dessus de la couverture. Cette précaution est vivement conseillée pour les abords de piscine arborés afin d'éviter la putréfaction des feuilles ou autres débris végétaux sur les lames pouvant entraîner des taches persistantes.

- En cas de dysfonctionnement ou de réparation empêchant la fermeture et la sécurisation de la piscine, prendre toutes les mesures nécessaires afin d'empêcher l'accès du bassin jusqu'à la réparation de la couverture.

PIÈCES DÉTACHÉES

- Toute pièce de rechange doit être d'origine pour maintenir notre garantie et la conformité de la couverture à la norme.
- Se rendre sur l'espace pro du site internet client.fluidrasurmesure.fr
- Rubrique Documentation technique.
- Contacter votre revendeur/distributeur.
- Remplacement des lames :
 - le remplacement d'une partie ou de l'ensemble des lames ne peut être réalisé que par des lames provenant de Fluidra.
 - le remplacement partiel des lames ne garantit pas le coloris identique à celui d'origine.
- Remplacement moteur et coffret d'alimentation :
 - tout moteur ou coffret d'alimentation de remplacement doit exclusivement provenir de Fluidra. Il doit être remplacé par un technicien habilité.



RÉVISION ANNUELLE

- À chaque mise en service, une révision complète est nécessaire pour détecter des dégradations susceptibles de compromettre le bon fonctionnement de la couverture et de son enrouleur.
- Vérifier l'état des lames, l'absence de toute amorce de rupture ainsi que leur clipsage.
- Si des lames présentent des fissures ou des cassures, prendre contact avec votre installateur/revendeur pour les remplacer.
- Contrôler l'état et le vieillissement des brides de sécurité (sangle, boucle, bride...).
- Les brides de sécurité ainsi que les sangles doivent être remplacées tous les 3 ans ou en cas de défaillance.
- Contrôler le bon fonctionnement des organes électriques ainsi que le serrage des connexions électriques. S'assurer de l'absence d'humidité et d'oxydation sur tous les contacts électriques (bornes du coffret, boîte de connexion, contacts du commutateur à clé...).
- Vérifier le bon fonctionnement de la commande de type maintenue. L'interruption de l'action sur la clé ou la télécommande doit provoquer l'arrêt de l'enroulement/déroulement.
- Contrôler le serrage des différents écrous de l'enrouleur et de toutes les vis présentes sur l'axe.
- Contrôler le serrage des sangles sur l'axe.
- Contrôler le bon fonctionnement de la filtration, du trop plein et du régulateur de niveau d'eau.
- Réaliser plusieurs tests d'enroulement et déroulement de la couverture pour en contrôler le bon fonctionnement et notamment pour vérifier les fins de course du moteur.

- La garantie d'un produit défectueux s'applique après la vérification des défauts par retour du produit en nos locaux ou sur le terrain par l'installateur / revendeur après information du service technique de FLUIDRA.
- Les frais inhérents à la dépose, repose, transports sont exclus de la garantie (fourniture d'eau, produits chimiques, frais de dommages et intérêts ainsi que toute demande de pénalité).
- La garantie ne couvre pas les détériorations dues au transport, le client devant établir les réserves ou refuser les colis détériorés à la réception. Cependant, dans un souci d'amélioration de ses services, la société FLUIDRA INDUSTRY FRANCE sollicite ses clients à l'informer des incidents de transport survenus.
- Toute garantie est exclue en cas de mauvaise utilisation (exemple: manipulation de la couverture avec les brides de sécurité verrouillées), négligence ou défaut d'entretien de la part de l'acheteur, ou de tout autre sous-acquéreur. Les défauts ou détériorations des produits consécutifs à un accident extérieur, à des conditions anormales de stockage et/ou de conservation chez l'acheteur ou sous-acquéreur, ne pourront ouvrir droit à la garantie due par FLUIDRA INDUSTRY FRANCE.
- La garantie ne s'applique pas lors de dysfonctionnements et/ou dégradations liés à un facteur qui est étranger à FLUIDRA INDUSTRY FRANCE, tels que, à titre d'exemple, mauvaise alimentation électrique, mauvais raccordements, non-respect des paramètres de l'eau ou du niveau d'eau. La présente garantie est également exclue en cas de vice résultant de la réparation ou de l'intervention d'un tiers sur les produits, en cas de mauvaise appréciation par l'acheteur de ses besoins, et en cas de modifications apportées aux produits.
- Les travaux de montage et d'installation des produits restent à la charge et sous la seule responsabilité de l'acheteur, qui s'engage à respecter la notice de montage et d'utilisation fournie avec les produits. En conséquence, toute garantie est exclue en cas de vice résultant du montage et/ou de l'installation du produit, comme en cas de non-respect de la notice de montage et d'utilisation.
- Cette garantie ne couvre ni les tâches brunâtres ni la décoloration des lames, ni la déformation des lames. Sont également exclus les dégâts occasionnés par la grêle ou la tempête et tout ce qui est dû à une utilisation non conforme de la couverture. Sont exclus de cette garantie la corrosion et la dégradation de matériels causés par l'utilisation d'électrolyseur au sel ou tout appareil produisant une réaction électrochimique ou électrophysique, qui de manière générale accélère la corrosion des métaux.
- Sont exclus de la garantie les conséquences de la foudre, l'immersion des motoréducteurs non prévus à cet effet, la mauvaise utilisation du matériel et tout matériel endommagé ou détérioré.
- Pour les durées de garantie, veuillez vous référer aux conditions générales de vente de FLUIDRA INDUSTRY FRANCE.



FLUIDRA
INDUSTRY
FRANCE

105 Rue Henry Potez
66000 Perpignan - FRANCE

COUVERTURE DE SÉCURITÉ AUTOMATIQUE POUR PISCINE
AUTOMATIC SAFETY COVER FOR SWIMMING POOL
CUBIERTA DE SEGURIDAD AUTOMÁTICA PARA PISCINA
COBERTURA DE SEGURANÇA AUTOMÁTICA PARA PISCINA
COPERTURA AUTOMATICA DI SECUREZZA PER PISCINA
AUTOMATISCHE SICHERHEITSDABDECKUNG FÜR SCHWIMMBAD
AUTOMATISCHE VEILIGHEIDSAFDEKKING VOOR ZWEMBAD
AUTOMATISKT POOLSKYDD

OCTÉO / BELLASUN / ZEN'IT / ZEN'IT SOLAIRE / BAHIA RAIL / BORNE / SVELTÉA / ULMO / IBATOP / ROUSSILLON



DÉCLARATION DE CONFORMITÉ

Les produits énumérés ci-dessus sont conforme aux prescriptions de sécurité des Directives Européennes :

- Machines (2006/42/CE)
- Compatibilité électromagnétique (2014/30/UE)
- Basse tension (2014/35/UE)



DECLARATION OF CONFORMITY

The products listed above comply with the safety requirements of the European Directives:

- Machine (2006/42/CE)
- Electromagnetic Compatibility (2014/30/UE)
- Low-Voltage (2014/35/UE)



DECLARACIÓN DE CONFORMIDAD

Los productos enumerados arriba cumplen con los requisitos de seguridad de las Directivas Europeas:

- Máquinas (2006/42/CE)
- Compatibilidad electromagnética(2014/30/UE)
- Baja tensión (2014/35/UE)



DECLARAÇÃO DE CONFORMIDADE

Os produtos acima enumerados cumprem os requisitos de segurança das Diretivas Europeias:

- Máquinas (2006/42/CE)
- Compatibilidade electromagnética (2014/30/UE)
- Baixa tensão(2014/35/UE)



DICHIARAZIONE DI CONFORMITÀ

I prodotti elencati sono conformi alle prescrizioni di sicurezza delle Direttive Europee:

- Macchine (2006/42/CE)
- Compatibilità elettromagnetica (2014/30/UE)
- Bassa tensione (2014/35/UE)



KONFORMITÄTSERKLÄRUNG

Die oben aufgeführten Produkte, entsprechen den Sicherheitsbestimmungen der europäischen Richtlinien:

- Maschinenrichtlinie (2006/42/EG)
- Elektromagnetische Verträglichkeit (2014/30/EU)
- Niederspannung (2014/35/EU)



CONFORMITEITSVERKLARING

De hierboven genoemde producten voldoen aan de veiligheidsvoorschriften van de Europese richtlijnen:

- Machinerichtlijn (2006/42/EG)
- Elektromagnetische compatibiliteit (2014/30/EU)
- Laagspanning (2014/35/EU)



INTYG OM ÖVERENSSTÄMMELSE

De ovan angivna produkterna uppfyller säkerhetskraven i följande EU-direktiv:

- Maskindirektivet (2006/42/EG)
- Direktivet om elektromagnetisk kompatibilitet(2014/30/EU)
- Lågspänningsdirektivet (2014/35/EU)

Stéphane FIGUEROA
General Manager
10 - 2021

CERTIFICAT DE CONFORMITE / CERTIFICATE OF CONFORMITY

SGS SERCOVAM certifie que les échantillons et la documentation fournis par la société FLUIDRA INDUSTRY France pour le tablier de volet roulant PVC de largeur minimale 2.0 mètres et identifiés par la société SGS SERCOVAM sous le numéro PE 172712B ont subi les tests et/ou analyses décrits ci-après.

SGS SERCOVAM Tests Laboratory certifies that the samples provided by the company FLUIDRA INDUSTRY France for the curtain of roller shutter PVC with a minimal width of 2.0 meters, referenced under SGS SERCOVAM number PE 172712B, were tested and/or analysed following the descriptions below.

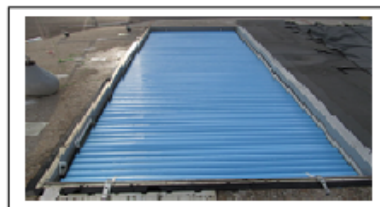
Type / Type: Tablier de volet roulant PVC / Curtain of roller shutter PVC
Modèles de volet roulant concernés / Roller shutter models concerned :


Alpha, Bahia, Altea, Roussillon, N-Carlit, Carlit, Carlit Solaire, Capcir, Capcir solaire, Vallespir

Largeur du bassin / Width of the basin : 2.00 m

Fabricant / Manufacturer : FLUIDRA INDUSTRY FRANCE

Demandeur / Applicant : FLUIDRA INDUSTRY FRANCE - 66000 PERPIGNAN



Type de l'essai / Test type	Méthode d'essai/Norme / Test method/Norm
1. Essais et/ou analyses en laboratoire 2. Essais sur site en configuration réelle	NF-ISO-EN-CEI NFP90-308 (12/2013) :
Conclusion / Conclusion Au vu du rapport d'essais SGS SERCOVAM en date du 07/12/2017 Réf. RES 172712B, le volet roulant et sa documentation sont conformes aux exigences de sécurité de la Norme NF-ISO-EN-CEI NFP90-308 (12/2013). On the basis of the results contained in the report reference Res 172712B (2017/12/07), the roller shutter tested is declared in conformity with the requirements of the standard NF-ISO-EN-CEI NFP90-308 (2013-12)	Cyril JOLFRE Chef d'Unité MECA Pr MECA Pr Unit manager 

- L'attestation a été établie au regard du(es) rapport(s) d'essais référencés ci-dessus. Ces rapports ont été élaborés entre autre sur la base d'informations, de documents/rapports d'essais de laboratoires de contrôle tiers, certificats et/ou d'échantillons, garanties fournis par le Client ou pour son compte, et pour le seul intérêt de celui-ci qui décide seul de l'usage qu'il entend faire des Rapports. Ni SGS SERCOVAM ni aucun de ses dirigeants, employés, agents ou sous-traitants ne sera responsable envers FLUIDRA INDUSTRY France ou envers un tiers d'actions engagées ou non engagées sur la base de ladite attestation, desdits rapports ou de résultats incorrects en cas de non-conformité d'un ou des éléments du(des) produit(s) que SGS SERCOVAM n'a pas testé(s) provenant d'informations, documents, rapports d'essais tiers ou de garanties de FLUIDRA INDUSTRY France de la conformité d'un ou des éléments du(des) produit(s) aux normes en vigueur, peu claires, erronées, incomplètes, équivoques ou fausses fournies à la Société.
- Le/les échantillon(s) auxquels se rapportent les constatations reportées dans le/les Rapports d'essais (les « Constatations ») a /ont été(s) prélevé(s) par le Client ou par un tiers agissant pour le Client. Les Constatations ne constituent aucune garantie de représentativité de l'échantillon par rapport à une marchandise quelconque et ne se rapportent qu'à l'échantillon concerné. La Société n'a aucune responsabilité s'agissant de la marchandise d'origine ou de la source dont le/les échantillon(s) est/sont déclaré(s) provenir.
- Elle n'implique en aucun cas qu'une procédure de surveillance ou de contrôle de fabrication ait été mise en place par SGS Sercovam.
- La conformité à la norme référencée ci-dessus n'exonère en aucun cas le Client de sa responsabilité au regard de la conformité du/des produit(s) à la réglementation en vigueur.
- Des copies peuvent être délivrées sur simple demande auprès du demandeur. SGS SERCOVAM ne reconnaît aucune reproduction partielle du certificat fourni. SGS SERCOVAM reconnaît, pour les certificats émis au format papier, les reproductions intégrales des certificats (sous forme de fac-similé photographique uniquement), fidèles et en tous points conformes à l'original du certificat certifié électroniquement conservé en ses locaux.
- En cas de litige, seul le fichier du certificat certifié électroniquement conservé par SGS SERCOVAM fait foi. Par ailleurs, seule la partie du certificat rédigée en français prévaudra.
- Ce document est émis par la Société conformément à ses Conditions Générales de Service accessibles en français sur http://www.sgs.com/terms_and_conditions_service_fr.htm. Votre attention est attirée sur les clauses de limitation de responsabilité, indemnisation et compétence qui y sont définies.

- The certificate was established from test report(s) above mentioned. These test reports were issued among basis of information, documents/test reports from third control laboratories, certificates and/or samples, guarantees provided by the Customer or on his behalf and for the sole interest of the customer who decides alone what to use reports. Neither SGS SERCOVAM company nor any of its officers, employees, agents or subcontractors shall be liable to PISCINES FLUIDRA INDUSTRY France or to any third party for actions engaged or not engaged on basis of this certificate, reports or incorrect results in case of non-compliance concerning one of elements from product(s) untested by SGS SERCOVAM coming from information, documents, third test reports or guarantees from FLUIDRA INDUSTRY France from compliance of one or several elements from product(s) with standard in force, unclear, incorrect, incomplete, ambiguous or false norms provided by the company.
- The sample (s) that relate the observations reported in test reports (section Observations) was /were taken by the customer or by a third party acting for the customer. The observations do not constitute a representative sample of the guarantee in relation to any goods and relate only to the sample in question. The company has no liability with regard to the origin of goods or the source from which the sample (s) is/are declared coming from.
- It does not imply that SGS SERCOVAM has performed any watching process or manufacturing control.
- The conformity to the above-referenced standard does not exempt the customer from the rules in force.
- Copies are available upon request by the applicant. SGS SERCOVAM does not recognize any partial reproduction of the certificate. SGS SERCOVAM acknowledges: concerning the certificates issued in paper format, the reproduction of certificates (in the form of photographic facsimile only), and faithful in all respects in accordance with the original copy of the digitally-certified certificate saved in its facilities.
- In case of litigation, only the file from the digitally certified certificate saved by SGS SERCOVAM will be considered as being the authentic version. Only the French part of the certificate will be considered as being also the authentic version.
- This document is emitted by the Company in conformity with its own General Terms of Service available in French language via http://www.sgs.com/terms_and_conditions_service_fr.htm. Your attention is drawn to the limitation of liability clauses, compensation and competency stated in this document.

ERQ/PROD-DO-131 A Page 1/1



CERTIFICAT DE CONFORMITE /CERTIFICATE OF CONFORMITY

SGS SERCOVAM certifie que les échantillons et la documentation fournis par la société FLUIDRA INDUSTRY France pour le tablier de volet roulant PC de largeur minimale 2.0 mètres et identifiés par la société SGS SERCOVAM sous le numéro PE 172712A ont subi les tests et/ou analyses décrits ci-après.

SGS SERCOVAM Tests Laboratory certifies that the samples provided by the company FLUIDRA INDUSTRY France for the curtain of roller shutter PC with a minimal width of 2.0 meters, referenced under SGS SERCOVAM number PE 172712A, were tested and/or analysed following the descriptions below.

Type / Type: Tablier de volet roulant PC / Curtain of roller shutter PC
Modèles de volet roulant concernés / Roller shutter models concerned :


Alpha, Bahia, Altea, Roussillon, N-Carlit, Carlit, Carlit Solaire, Capcir, Capcir solaire, Vallespir

Largeur du bassin / Width of the basin : 2.00 m

Fabricant / Manufacturer : FLUIDRA INDUSTRY FRANCE

Demandeur / Applicant : FLUIDRA INDUSTRY FRANCE - 66000 PERPIGNAN



Type de l'essai / Test type	Méthode d'essai/Norme /Test method/Norm
1. Essais et/ou analyses en laboratoire 2. Essais sur site en configuration réelle	NF-ISO-EN-CEI NFP90-308 (12/2013) :
Conclusion / Conclusion	Cyril JOLFRE
<p>Au vu du rapport d'essais SGS SERCOVAM en date du 07/12/2017 Réf. RES 172712A, le volet roulant et sa documentation sont conformes aux exigences de sécurité de la Norme NF-ISO-EN-CEI NFP90-308 (12/2013).</p> <p>On the basis of the results contained in the report reference Res 172712A (2017/12/07), the roller shutter tested is declared in conformity with the requirements of the standard NF-ISO-EN-CEI NFP90-308 (2013-12)</p>	Chef d'Unité MECA Pr MECA Pr Unit manager 

- L'attestation a été établie au regard du(es) rapport(s) d'essais référencés ci-dessus. Ces rapports ont été élaborés entre autre sur la base d'informations, de documents/rapports d'essais de laboratoires de contrôle tiers, certificats et/ou d'échantillons, garanties fournis par le Client ou pour son compte, et pour le seul intérêt de celui-ci qui décide seul de l'usage qu'il entend faire des Rapports. Ni SGS SERCOVAM ni aucun de ses dirigeants, employés, agents ou sous-traitants ne sera responsable envers FLUIDRA INDUSTRY France ou envers un tiers d'actions engagées ou non engagées sur la base de ladite attestation, desdits rapports ou de résultats incorrects en cas de non-conformité d'un ou des éléments du(des) produit(s) que SGS SERCOVAM n'a pas testé(s) provenant d'informations, documents, rapports d'essais tiers ou de garanties de FLUIDRA INDUSTRY France de la conformité d'un ou des éléments du(des) produit(s) aux normes en vigueur, peu claires, erronées, incomplètes, équivoques ou fausses fournies à la Société.
 - Les échantillon(s) auxquels se rapportent les constatations reportées dans le(les) Rapports d'essais (les « Constatations ») a (ont) été(s) prélevé(s) par le Client ou par un tiers agissant pour le Client. Les Constatations ne constituent aucune garantie de représentativité de l'échantillon par rapport à une marchandise quelconque et ne se rapportent qu'à l'échantillon concerné. La Société n'a aucune responsabilité s'agissant de la marchandise d'origine ou de la source dont les échantillon(s) est/ont déclaré(s) provenir.
 - Elle n'implique en aucun cas qu'une procédure de surveillance ou de contrôle de fabrication ait été mise en place par SGS Sercovam.
 - La conformité à la norme référencée ci-dessus n'exonère en aucun cas le Client de sa responsabilité au regard de la conformité du(des) produit(s) à la réglementation en vigueur.
 - Des copies peuvent être délivrées sur simple demande auprès du demandeur. SGS SERCOVAM ne reconnaît aucune reproduction partielle du certificat fourni. SGS SERCOVAM reconnaît, pour les certificats émis au format papier, les reproductions intégrales des certificats (sous forme de fac-similé photographique uniquement), fidèles et en tous points conformes à l'original du certificat certifié électroniquement conservé en ses locaux.
 - En cas de litige, seul le fichier du certificat certifié électroniquement conservé par SGS SERCOVAM fait foi. Par ailleurs, seule la partie du certificat rédigée en français prévaudra.
 - Ce document est émis par la Société conformément à ses Conditions Générales de Service accessibles en français sur http://www.sgs.com/terms_and_conditions_service_fr.htm. Votre attention est attirée sur les clauses de limitation de responsabilité, indemnisation et compétence qui y sont définies.
- The certificate was established from test report(s) above mentioned. These test reports were issued among basis of information, documents/test reports from third control laboratories, certificates and/or samples, guarantees provided by the Customer or on his behalf and for the sole interest of the customer who decides alone what to use reports. Neither SGS SERCOVAM company nor any of its officers, employees, agents or subcontractors shall be liable to PISCINES FLUIDRA INDUSTRY France or to any third party for actions engaged or not engaged on basis of this certificate, reports or incorrect results in case of non-compliance concerning one of elements from product(s) untested by SGS SERCOVAM coming from information, documents, third test reports or guarantees from FLUIDRA INDUSTRY France from compliance of one or several elements from product(s) with standard in force, unclear, incorrect, incomplete, ambiguous or false norms provided by the company.
 - The/ sample (s) that relate the observations reported in test reports (section Observations) was/were taken by the customer or by a third party acting for the customer. The observations do not constitute a representative sample of the guarantee in relation to any goods and relate only to the sample in question. The company has no liability with regard to the origin of goods or the source from which the/ sample (s) is/are declared coming from.
 - It does not imply that SGS SERCOVAM has performed any watching process or manufacturing control.
 - The conformity to the above-referenced standard does not exempt the customer from the rules in force.
 - Copies are available upon request by the applicant. SGS SERCOVAM does not recognize any partial reproduction of the certificate. SGS SERCOVAM acknowledges: concerning the certificates issued in paper format the reproduction of certificates (in the form of photographic facsimile only), and faithful in all respects in accordance with the original copy of the digitally-certified certificate saved in its facilities.
 - In case of litigation, only the file from the digitally certified certificate saved by SGS SERCOVAM will be considered as being the authentic version. Only the French part of the certificate will be considered as being also the authentic version.
 - This document is emitted by the Company in conformity with its own General Terms of Service available in French language via http://www.sgs.com/terms_and_conditions_service_fr.htm. Your attention is drawn to the limitation of liability clauses, compensation and competency stated in this document.

ERQ/PROD-DO-131 A Page 1/1

SGS SERCOVAM | BP 10 - ZI Marticot 33611 Cestas, France t +33 (0)5 57 97 02 33 f +33 (0)5 57 83 53 73 www.sercovam.com www.sgs.com

Membre du Groupe SGS (SGS SA)

Siège social : 21 chemin de Marticot - SAS au capital de 407 085 € - APE 7120B - Siret 341 929 925 00020 - N°TVA Intracommunautaire : FR43 341 929 925

RECOMMANDATIONS IMPORTANTES

- Les lames polycarbonates ont une bonne résistance aux chocs et aux conditions climatiques extrêmes. De plus elles participent à une augmentation de la température de l'eau.
- Ces caractéristiques rendent les lames polycarbonates plus sensibles aux rayures et aux frottements. Les zones d'appui des sandows ou des roulettes de guidage seront ainsi plus marquées.
- Ces traces de frottement ou de rayure ne sont pas considérés comme un défaut des lames ou un défaut de fabrication et ne pourront donc pas faire l'objet d'une réclamation.
- Il est recommandé d'entretenir les lames à l'eau ou avec des produits non abrasifs prévus pour le polycarbonate. Ne pas utiliser de produit solvant agressif et ne pas frotter les lames avec une éponge abrasive.
- Pour éviter l'apparition d'algues ou autres éléments organiques, il est recommandé de maintenir une eau filtrée, traitée et équilibrée, mais également de maintenir le bassin, ses équipements et le volet dans un parfait état d'entretien.
- Le fabricant et ses distributeurs entendent exclure toute garantie en cas d'apparition de ce type de désordres.
- Enfin, il est normal d'observer à l'intérieur des lames de très fines gouttelettes de condensation dues à l'humidité de l'air qui se trouve dans les lames. Ce phénomène naturel n'est pas de nature à remettre en cause les caractéristiques techniques du produit, et notamment son étanchéité.

APPLICATION MOBILE



Si l'appli ne fonctionne pas.

Pour tenter de résoudre le problème :

- Mettre à jour l'appli
- Rapprocher le terminal mobile de la télécommande murale
- Vérifier que la télécommande murale fonctionne
- Refaire l'appairage du terminal mobile ([voir p.33](#))
- Mettre à jour le système d'exploitation du terminal mobile
- Tester d'autres terminaux mobiles (smartphone/tablette)

Si le problème persiste, contacter votre revendeur.

TÉLÉCOMMANDE MURALE



Si la télécommande murale ne fonctionne pas.

Pour tenter de résoudre le problème :

- Vérifier la batterie et la remplacer si besoin ([voir p.31](#))
- Vérifier que la commande dans le coffret fonctionne ([voir p.47](#))
- Refaire l'appairage de la télécommande murale ([voir p.28](#))

Si le problème persiste, contacter votre revendeur.

TÉLÉCOMMANDE PORTE-CLÉ



Si la télécommande porte-clé ne fonctionne pas.

Pour tenter de résoudre le problème :

- Vérifier la batterie et la remplacer si besoin ([voir p.35](#))
- Rapprocher la télécommande porte-clé du coffret
- Vérifier que la commande dans le coffret fonctionne ([voir p.47](#))
- Refaire l'appairage de la télécommande porte-clé ([voir p.35](#))

Si le problème persiste, contacter votre revendeur.

- Si aucun dispositif de commande ne fonctionne, tester la commande dans le coffret.

Si la commande dans le coffret ne fonctionne pas.
 Pour tenter de résoudre le problème :

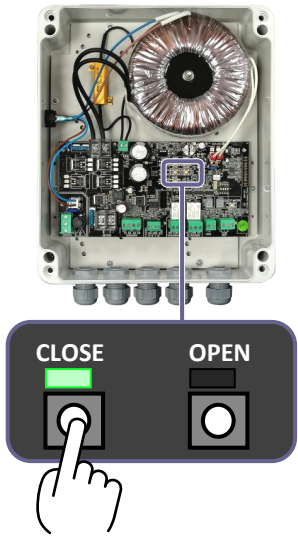
Si l'afficheur est allumé :

- Vérifier qu'aucune alarme ne s'est déclenchée ([voir p.48](#))
- Vérifier le fusible Protection 24VDC
- Vérifier le câblage
- Vérifier que rien ne bloque la couverture
- Vérifier la présence du 24VDC dans le coffret (OPEN ou CLOSE maintenu)

Si l'afficheur est éteint :

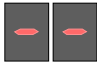
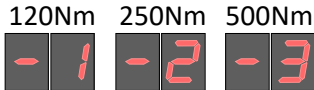
- Vérifier que le coffret est allumé
- Vérifier que le câblage de l'alimentation du coffret
- Vérifier le fusible Protection 230VAC
- Vérifier l'alimentation en amont du coffret

Si le problème persiste, contacter votre revendeur.



Protection 230VAC
 Fusible Temporisé
 5x20mm ; 2,5A ; 250VAC
 Type 5TT

	FUSIBLE
120 Nm	5 A
250 Nm	10A
500 Nm	15 A

- Coffret neuf ou réinitialisé : 
- En fonctionnement normal : affiche le moteur sélectionné  120Nm 250Nm 500Nm
- Pendant la manœuvre de la couverture : affiche le courant consommé par le moteur en ampères.
- En cas de problème : il existe différentes alarmes impliquant des actions spécifiques.



Éteindre et rallumer le coffret peut désactiver l'alarme mais cela ne résout pas le problème détecté. Rechercher les causes du déclenchement d'alarme est nécessaire.

ALARMES

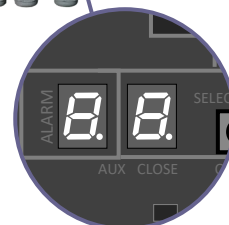
SURCHARGE



- Vérifier que rien ne bloque la couverture
(Soulever les caillebotis)
- Vérifier les sangles de sécurité
- Vérifier la sélection du moteur et du fusible
- Vérifier la section du câble de puissance ([voir p.24](#))
- Vérifier le niveau d'eau

Reset : actionner la commande

Si le problème persiste, contacter votre revendeur.



NIVEAU D'EAU



- Remplir la piscine si capteur niveau d'eau installé
- Shunter l'entrée AUX si inutilisé

Reset : automatique

Si le problème persiste, contacter votre revendeur.

COURT-CIRCUIT



Court-circuit au niveau de l'alimentation du moteur

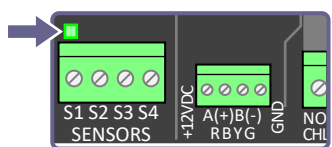
- Vérifier le câblage de l'alimentation du moteur
- Vérifier la présence de gel isolant et l'absence d'eau dans la boîte de jonction

Reset : éteindre et rallumer le coffret

Si le problème persiste, contacter votre revendeur.

CABLAGE/CAPTEUR FINS DE COURSE



	ACTION	CORRECTION	✓
1	Vérifier qu'il s'agit du bon fusible en fonction du moteur	Mettre le fusible adéquat	<input type="checkbox"/>
2	Vérifier que l'afficheur indique le bon moteur	Modifier la sélection du moteur, voir chapitre Installation électrique	<input type="checkbox"/>
3	Vérifier le bon état du fusible 24VDC	Remplacer par un fusible de même ampérage	<input type="checkbox"/>
4	Vérifier qu'aucune autre alarme ne se soit déclenchée	Voir p.48	<input type="checkbox"/>
5	Vérifier que la filtration soit bien asservie par le coffret UPS lors des manœuvres de la couverture	Connecter l'option filtration du coffret UPS, voir chapitre Installation électrique	<input type="checkbox"/>
6	Vérifier la présence et le bon fonctionnement du système de gestion du niveau d'eau (trop plein et régulateur)	Niveau d'eau à mi-hauteur des skimmers Régulateur de niveau d'eau recommandé	<input type="checkbox"/>
7	Vérifier le clignotement de la LED du signal capteur lors de la manœuvre. Le clignotement doit être régulier : - clignotement lent : démarrage à vitesse réduite, - clignotement rapide : déroulement sur le bassin.		<input type="checkbox"/>
8	Vérifier que le coffret est dans un local sec et ventilé		<input type="checkbox"/>
9	Vérifier l'état du câble des fins de course et ses connexions (dénudage et serrage des cosses) dans la boîtier de connexion et dans le coffret	Refaire les connectiques, voir chapitre Installation électrique	<input type="checkbox"/>
10	Vérifier l'état du câble de puissance et ses connexions (dénudage et serrage des cosses) dans la boîtier de connexion et dans le coffret	Refaire les connectiques, voir chapitre Installation électrique	<input type="checkbox"/>
11	Vérifier l'absence d'humidité ou de corrosion dans le boîtier de connexion et dans le coffret	S'assurer que le boîtier de connexion soit bien sec	<input type="checkbox"/>
12	Vérifier la présence de gel isolant dans le boîtier de connexion	Remplir de gel isolant le boîtier de connexion	<input type="checkbox"/>
13	Vérifier qu'aucun obstacle ou frottement ne perturbe le bon déroulement / enroulement de la couverture (buse de refoulement, enroulement de travers, objet divers, etc...)		<input type="checkbox"/>
14	Vérifier l'état des brides et des sangles de sécurité (Fixation et/ou amorce de rupture)	Remplacer la fixation et/ou les sangles Signaler le défaut au SAV	<input type="checkbox"/>
15	Vérifier l'état des sangles de fixation de la couverture sur l'axe (Fixation et/ou amorce de rupture) et vérifier leur réglage (réparties équitablement et de même longueur)	Remplacer la fixation et/ou les sangles Signaler le défaut au SAV	<input type="checkbox"/>
16	Vérifier la présence et le bon réglage des contrepoids	Mettre et/ou régler les contrepoids correctement	<input type="checkbox"/>
17	Vérifier que les dimensions de la fosse respectent les recommandations de Fluidra (voir catalogue ou schéma d'implantation)		<input type="checkbox"/>

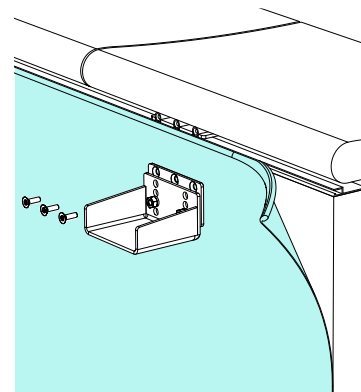
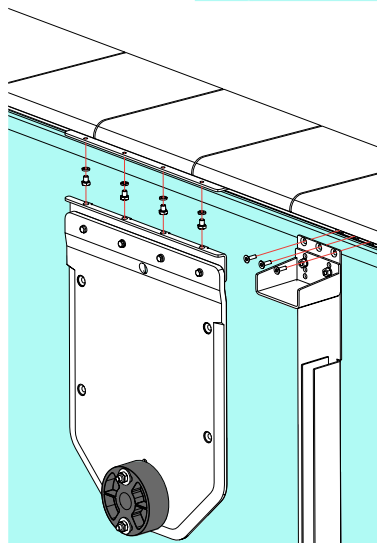
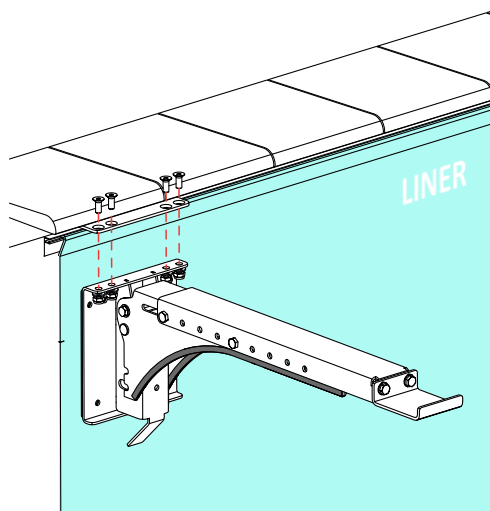
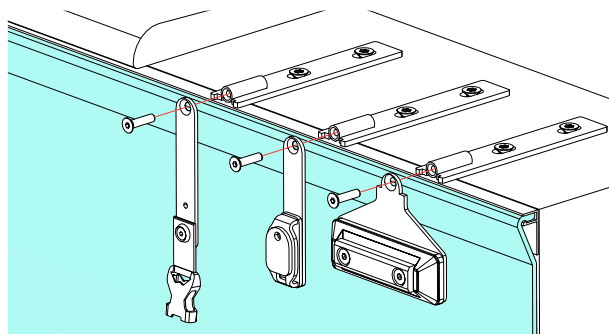
Reset : réglage des fins de course (obligatoire)

Si le problème persiste, contacter votre revendeur.

REPLACEMENT DU LINER

Tous les éléments de l'enrouleur et de la plage hors eau fixés sur l'arase peuvent être retirés sans retirer les margelles :

Fonctionne avec hung horizontal ou vertical.



SIGNALÉTIQUE



Danger :

Lire attentivement la notice avant toute opération dans le coffret.



Danger électrique :

Mettre le coffret hors tension avant toute opération de câblage.

~ : Courant alternatif

≡ : Courant continu



Protection électrique Classe 2 :

L'appareil possède une isolation double sans partie métallique accessible.



Conformité européenne :

Fluidra s'engage sur la conformité de son produit par rapport aux législations européennes notamment en matière de sécurité, de santé et de protection de l'environnement.



FR

Cet appareil et ses accessoires se recyclent

REPRISE À LA LIVRAISON



OU

À DÉPOSER EN MAGASIN



OU

À DÉPOSER EN DÉCHÈTERIE



Points de collecte sur www.quefairedemesdechets.fr
Privilégiez la réparation ou le don de votre appareil !

Pour vérifier la conformité de l'installation à la norme NF P 90-308, veuillez-vous assurer que :

- L'actionnement de la commande de la couverture permet de voir le bassin dans sa totalité et contrôler l'absence de baigneur lors de la fermeture.
- Le dispositif de commande est à contact maintenu pendant la manœuvre de fermeture.
- Le dispositif de commande peut être verrouillé.
- Les brides de sécurité sont correctement installées (nombre et positionnement) et facilement manipulables.
- Le jeu total entre les lames et la paroi du bassin est inférieur à 7 cm et ce sur toute la longueur du bassin.
- La couverture se déroule et s'enroule correctement.
- La couverture recouvre entièrement le bassin, sans discontinuité.
- Le bassin ne présente pas de débordement.
- La largeur du bassin est supérieure ou égale à 2m.
- Pour les escaliers romans, et autres formes non régulières, le jeu entre la paroi intérieure du bassin et le bord de la couverture ne doit pas permettre le passage d'un gabarit de 70 mm x 250 mm et d'une épaisseur de 10 mm posé à plat sur l'extrémité des lames.
- En présence de dispositif de commande à distance, vérifier que les exigences normatives soient respectées ([voir p.34](#)).

Votre installateur/revendeur atteste de la conformité de l'installation selon la norme NF P 90-308.

Signature :

Date :

Nom :

Contact :

CONSEILS DE SÉCURITÉ

CONSEILS GÉNÉRAUX DE SÉCURITÉ

AVERTISSEMENT :

La piscine peut constituer un danger grave pour vos enfants. Une noyade est très vite arrivée. Des enfants à proximité d'une piscine réclament votre constante vigilance et votre surveillance active, même s'ils savent nager.

Apprenez les gestes qui sauvent.

Mémoriser et afficher près de la piscine les numéros des premiers secours

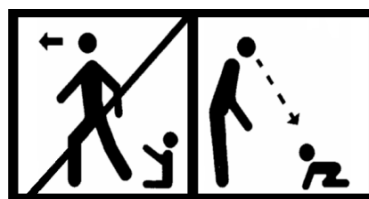


POMPIERS: 18 pour la France / 112 sur Téléphone portable

SAMU: 15 Pour la France

CENTRE ANTI-POISON le plus proche

La présence physique d'un adulte responsable est indispensable lorsque le bassin est ouvert.



CONSEILS DE SÉCURITÉ PROPRES AUX COUVERTURES

AVERTISSEMENT :

Attention, la sécurité n'est assurée qu'avec une couverture fermée, verrouillée et correctement installée conformément aux instructions du fabricant.

- Cette couverture ne substitue pas au bon sens, ni à la responsabilité individuelle elle n'a pas pour but non plus de substituer à la vigilance des parents et/ou des adultes responsables qui demeure le facteur essentiel pour la protection des jeunes enfants.
- La couverture doit être systématiquement installée en cas d'absence même momentanée du domicile.
- Seul un adulte responsable doit effectuer les manœuvres d'ouverture et de fermeture de la couverture.
- Contrôler l'absence de baigneur ou de corps étrangers dans le bassin avant et pendant la manœuvre.
- Ranger les outils nécessaires pour actionner les couvertures hors de portée des enfants.
- Interdire de monter, marcher ou de sauter sur une couverture de sécurité.
- Lors d'un constat de dysfonctionnement empêchant la fermeture et la sécurisation du bassin ou en cas d'indisponibilité temporaire de l'équipement ou du bassin, prendre toutes les mesures afin d'empêcher l'accès au bassin jusqu'à la réparation de la couverture.
- Respecter les hauteurs d'eau préconisées.

FLUIDRA

NOTICE ORIGINALE. NOUS NOUS RESERVONS LE DROIT DE MODIFIER TOTALEMENT OU EN PARTIE LES CARACTERISTIQUES DE NOS ARTICLES OU LE CONTENU DE CE DOCUMENT SANS PREAVIS.